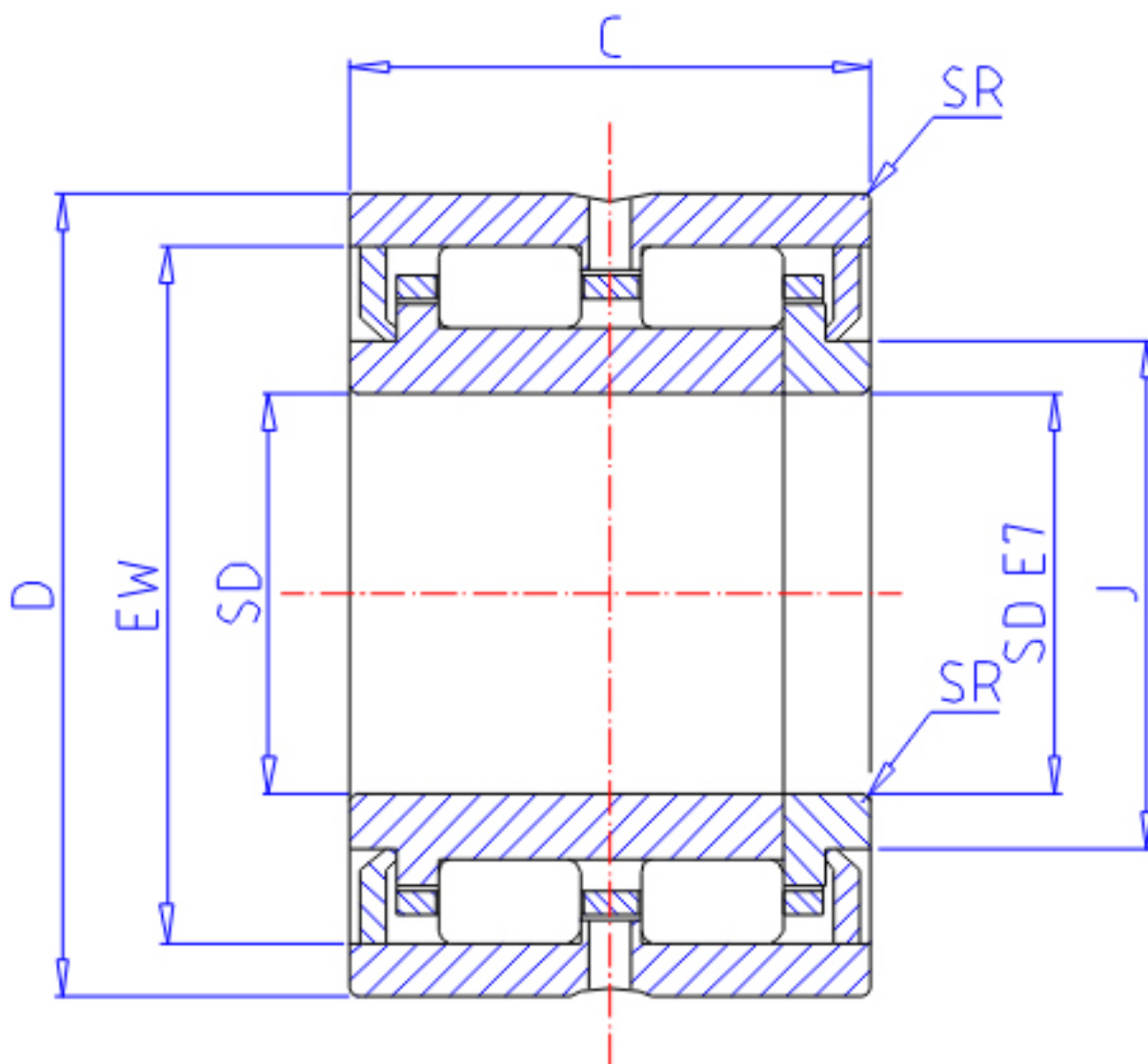


IKO TRU 10013550UU参数

轴径	STDRT	100	mm	轴径
型号	ORDER	TRU 10013550UU		型号
重量	MASS	1900.0	g	重量
主要尺寸	SD	100	mm	内径
	D	135	mm	外径
	C	50	mm	宽度
	SR	1.5	mm	(最小)
	J	112.0	mm	-
	EW	125.5	mm	内径
	基本额定载荷	CR	124000	N
COR		264000	N	静载荷

IKO TRU 10013550UU图片



参考资料:<http://www.sozhou.com/p/6d4bafb8.html>

