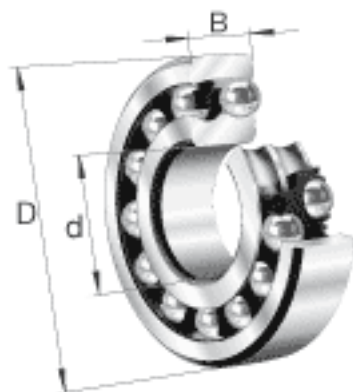
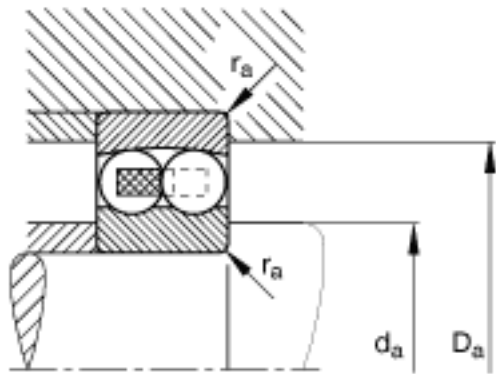
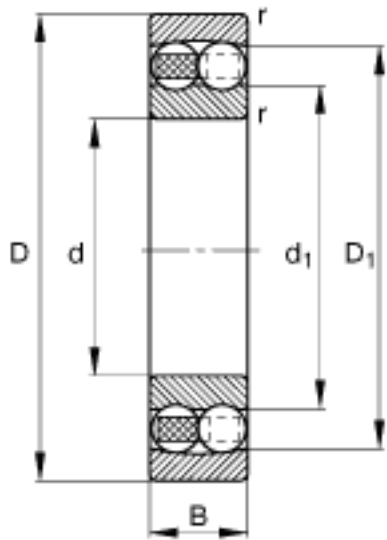


FAG 1308-TVH参数

尺寸	d	40	mm	-
	D	90	mm	-
	B	23	mm	-
	D ₁	75.3	mm	-
	D _{a max}	81	mm	-
	d ₁	57.8	mm	-
	d _{a min}	49	mm	-
	r _{a max}	1.5	mm	-
	r _{min}	1.5	mm	-
重量	m	708	g	质量
基本额定载荷	C _r	30000	N	基本额定动载荷，径向
计算系数	e	0.25		-
	Y ₁	2.52		-
	Y ₂	3.9		-
基本额定载荷	C _{0r}	9600	N	基本额定静载荷，径向
计算系数	Y ₀	2.64		-
极限转速	n _G	8500	r/min	极限转速
参考转速	n _B	10000	r/min	参考速度
疲劳极限载荷	C _{ur}	600	N	疲劳极限载荷，径向

FAG 1308-TVH图片





参考资料:<http://www.sozhou.com/p/6d3a9689.html>