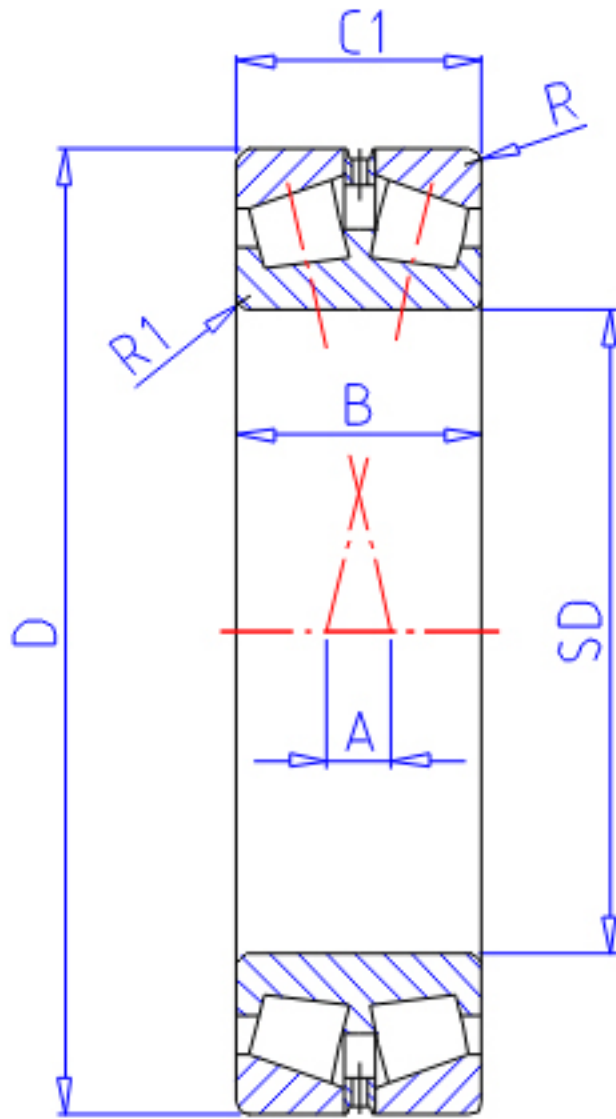


## NTN 323028参数

主要尺寸	SD	140	mm	-
	D	210	mm	外径
	B	53	mm	宽度
	R	2.0	mm	(最小)
	R1	2.5	mm	(最小)
型号	ORDER	323028		型号
基本额定载荷	CR	300000	N	动载荷
	COR	535000	N	静载荷
	CRF	30 500	kgf	动载荷
	CORF	54 500	kgf	静载荷
极限转速	LSG	1 300	r/min	脂润滑
	LSO	1 800	r/min	油润滑
作用点	A	10.0	mm	-
重量	MASS	6400	g	重量
安装尺寸	DA1	155	mm	(最大)
	DA	200	mm	(最大)
	DA2	190	mm	(最小)
	SA	8	mm	(最小)
	R1AS	2	mm	(最大)
	RAS	2	mm	(最大)
常数	E	0.37		-
轴向载荷系数	Y1	1.84		-
	Y2	2.74		-
	Y0	1.8		-

## NTN 323028图片



参考资料:<http://www.sozhou.com/p/6d39941c.html>

