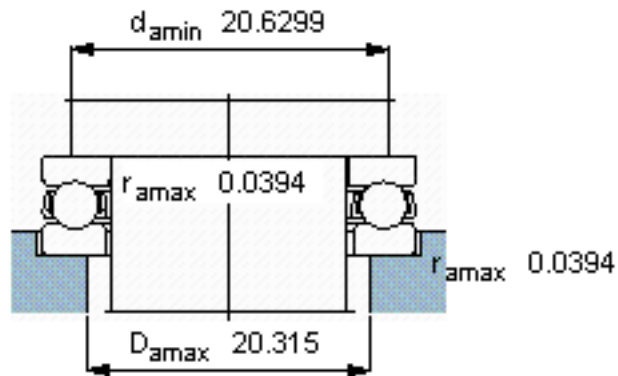
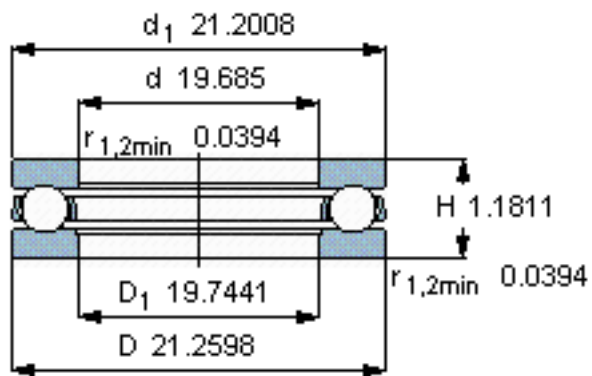
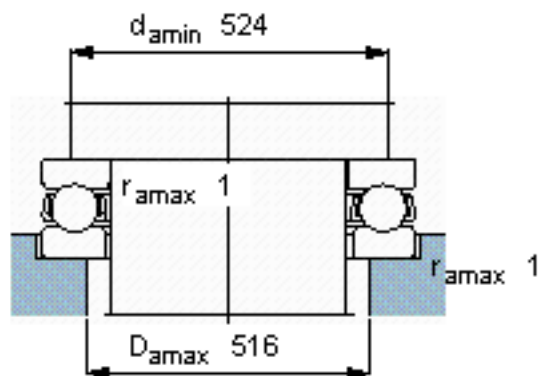
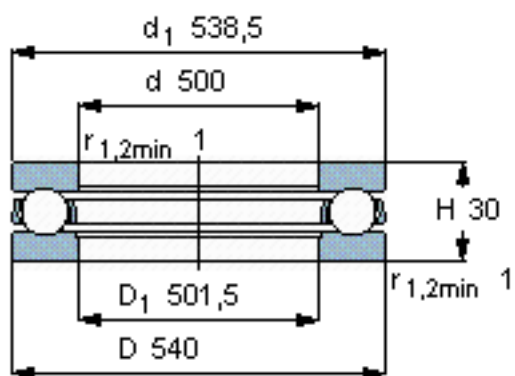


SKF 510/500 F参数

主要尺寸	d	500	mm	-
	D	540	mm	-
	H	30	mm	-
基本额定载荷	C	133000	N	动载荷
	C_0	1120000	N	静载荷
疲劳载荷极限	P_u	18300	N	-
最小载荷系数	A	6500	-	-
额定转速	额定转度	1000	r/min	-
	极限转速	1400	r/min	-
重量	重量	6550	g	-
型号	型号	510/500 F	-	-

SKF 510/500 F图片



参考资料:<http://www.sozhou.com/p/6d3406e3.html>