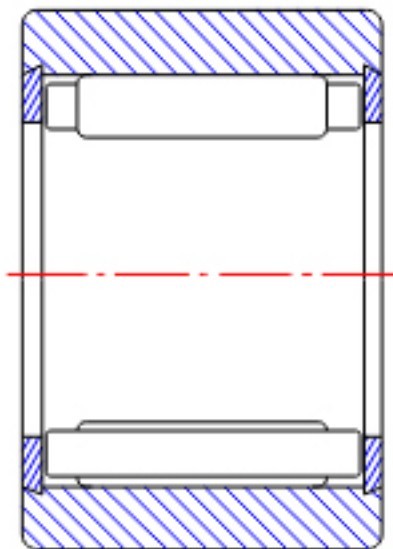


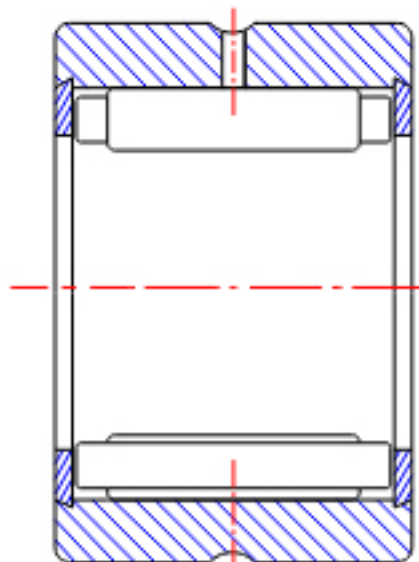
NTN NK14/16R参数

型号	ORDER	NK14/16R		型号
尺寸	FW	14	mm	-
	D	22	mm	外径
	C	16	mm	宽度
	R	0.30	mm	-
基本额定载荷	CR	10300	N	动载荷
	COR	11500	N	静载荷
	CRF	1050	kgf	动载荷
	CORF	1170	kgf	静载荷
极限转速	LSG	16000	r/min	脂润滑
	LSO	24000	r/min	油润滑
重量	MASS	21	g	重量

NTN NK14/16R图片



NK
(FW ≤ 12)



RNA49
(FW ≤ 12)

参考资料:<http://www.sozhou.com/p/6cdfb5ab.html>



RNA49...R, RNA49 ($FW \geq 14$)

RNA48...R, RNA59

RNA69...R ($FW \leq 35$)

NK, NK...R ($FW \geq 14$)

RNA69...R

($FW \geq 40$)