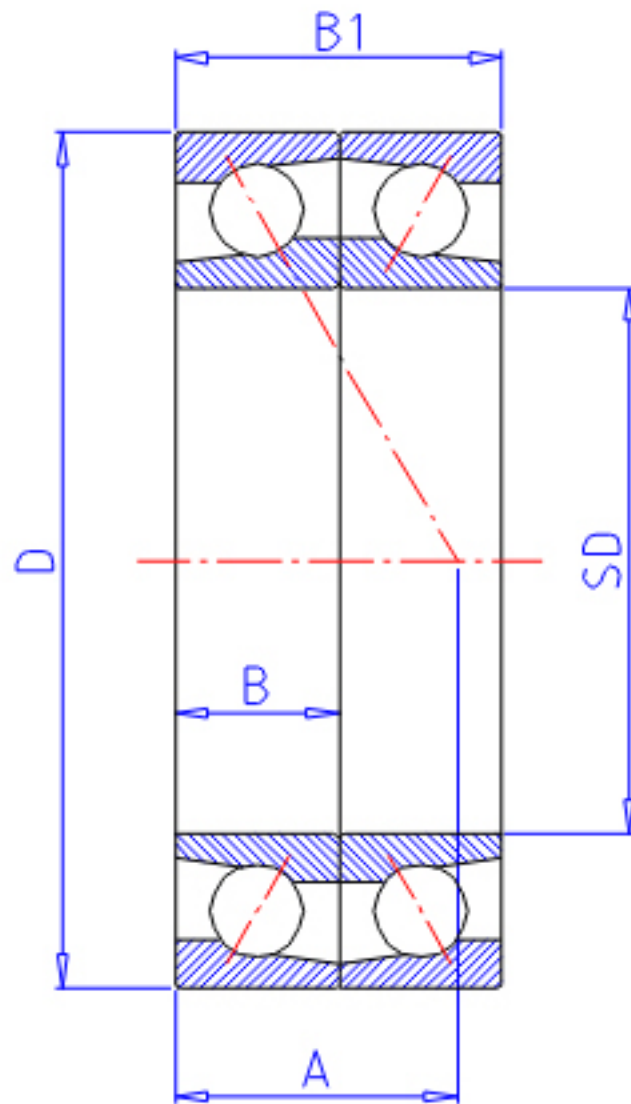


NTN 7224BDF参数

型号	LINA	7224BDF		型号
主要尺寸	SD	120	mm	-
	D	215	mm	-
	B	40	mm	宽度
	R	2.1	mm	(最小)
	R1	1.10	mm	(最小)
基本额定载荷	CR	165000	N	动载荷
	COR	162000	N	静载荷
	CRF	16 900	kgf	动载荷
	CORF	16 500	kgf	静载荷
极限转速	LSG	2 800	r/min	脂润滑
	LSO	3 700	r/min	油润滑
作用点	A	90.500	mm	-
重量	MASS	6260	g	重量
主要尺寸	B2	80	mm	宽度
基本额定载荷	CR1	269000	N	动载荷(双列)
	COR1	325000	N	静载荷(双列)
	CRF1	27 400	kgf	动载荷(双列)
	CORF1	33 000	kgf	静载荷(双列)
极限转速	LSG1	2 300	r/min	脂润滑(双列)
	LSO1	3 000	r/min	油润滑(双列)
安装尺寸	DA1	0	mm	(最小)
	DB1	132	mm	(最小)
	DA	203	mm	(最大)
	DB11	208	mm	(最大)
	RAS	2	mm	(最大)
	R1AS	1	mm	(最大)

NTN 7224BDF图片



参考资料:<http://www.sozhou.com/p/6c9ed6f7.html>

