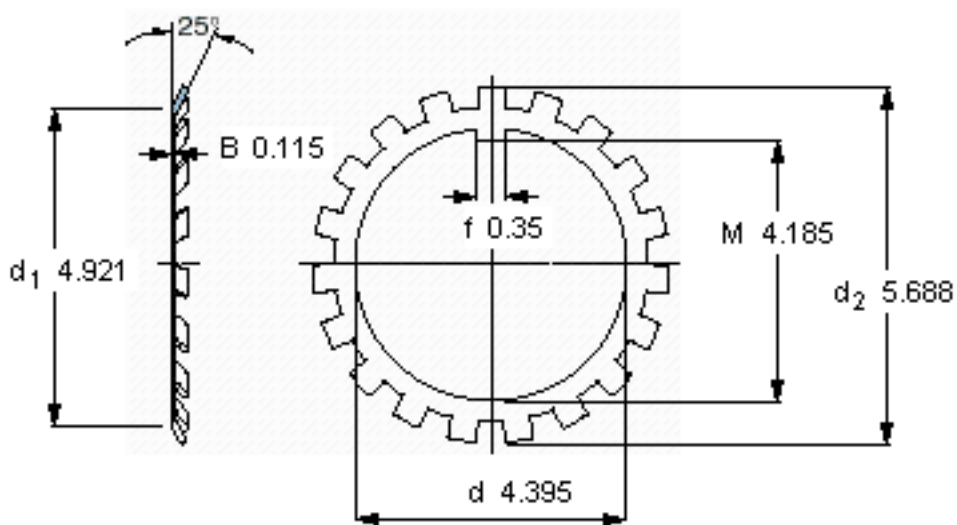
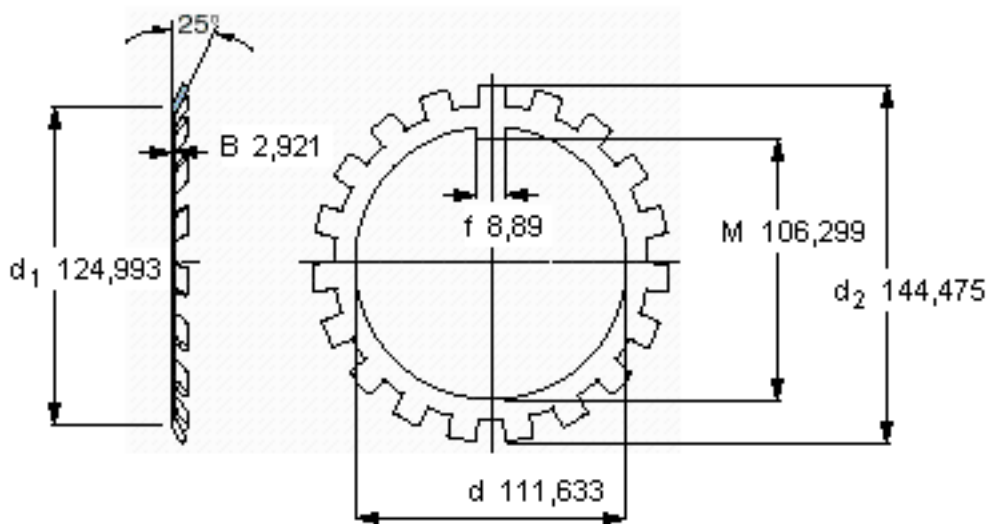


SKF W 022参数

主要尺寸	d	111.633	mm	-
	d ₂	144.475	mm	-
	B	2.921	mm	-
重量	重量	94	g	-
型号	锁定垫圈	W 022	-	-
	适当的锁定螺母	N 022	-	-

SKF W 022图片



参考资料:<http://www.sozhou.com/p/6c9081f2.html>