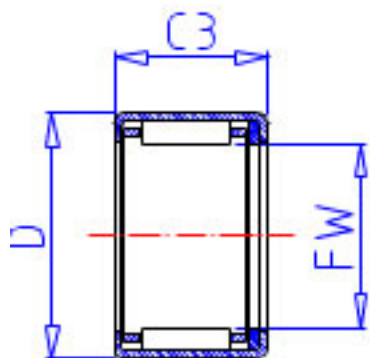


NSK FJLT-3528参数

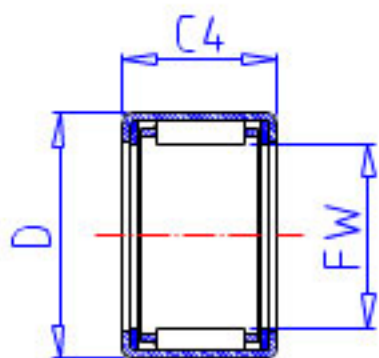
型号	型号	FJLT-3528		-
外形尺寸	FW	35	mm	内径
	D	45		外径
	C3	28	mm	宽度
	C4	31	mm	最大宽度
	C2	1.3	mm	最大宽度
基本额定载荷	CR	36000	N	动载荷
	CR2	3650	kgf	动载荷
极限载荷	P _{MAX}	24000	N	极限载荷
	P _{MAX2}	2450	kgf	极限载荷
极限转速	LS	5300	1/min	极限转速
重量	MASS	77.0	g	重量

NSK FJLT-3528图片

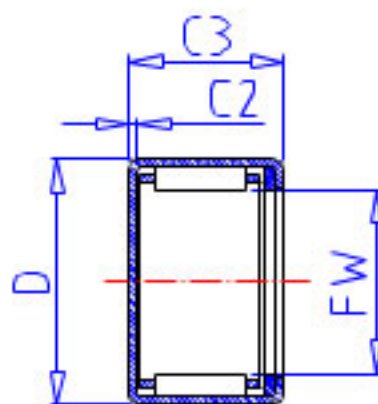
参考资料:<http://www.sozhou.com/p/6c7e2cf3.html>



FJT,FJHT,FJLT



FJTT,FJHTT,FJLTT



MFJT,MFJLT

