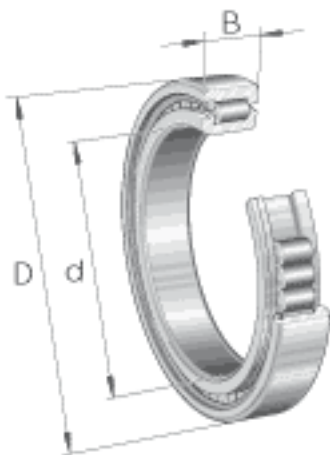


INA SL182217参数

尺寸	d_1	104.4	mm	-
	E	133.75	mm	-
	r_{min}	2	mm	-
	s	1.5	mm	轴向位移
重量	m	2740	g	质量
基本额定载荷	C_r	255000	N	基本额定动载荷, 径向
	C_{0r}	320000	N	基本额定静载荷, 径向
疲劳极限载荷	C_{ur}	46500	N	疲劳极限载荷, 径向
极限转速	n_G	2850	r/min	极限转速
参考转速	n_B	1940	r/min	参考转速
尺寸	D_1	126.3	mm	-
	d	85	mm	-
	D	150	mm	-
	B	36	mm	-

INA SL182217图片





参考资料:<http://www.sozhou.com/p/6c6f0ede.html>