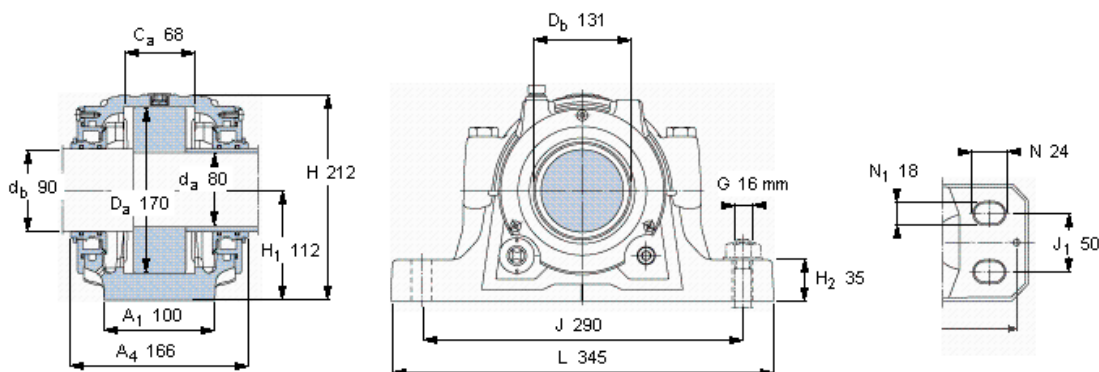


SKF FSNL 316 TURU参数

轴	d_a	80	mm	-
	d_b	90	mm	-
适用的轴承	自调心球轴承	1316	-	-
	自调心球轴承	2316	-	-
	球面滚子轴承	21316	-	-
	自调心球轴承	22316	-	-
	CARB轴承	C 2316	-	-
主要尺寸	A	145	mm	-
	L	345	mm	-
	H	212	mm	-
	H_1	112	mm	-
重量	重量	13700	g	-
型号	轴承座配备密封件	FSNL 316 TURU	-	-

SKF FSNL 316 TURU图片



仅限轴承座
FSNL 519-616 RU

密封件
TSN 316 U

端盖
ASNH 519-616 R

适用的SKF轴承和附件

轴承	锁定螺母	锁紧装置	定位环
1316	KM 16	MB 16	2 x FRB 14,5/170
2316	KM 16	MB 16	2 x FRB 5/170
21316 E	KM 16	MB 16	2 x FRB 14,5/170
22316 E	KM 16	MB 16	2 x FRB 5/170
C 2316	KM 16	MB 16	2 x FRB 5/170

油位 [mm]

(从轴承座底部)	最小	最大
1316	40	49
2316	40	50
21316 E	41	49
22316 E	42	49
C 2316	41	50

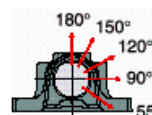
有帽螺栓
尺寸 [毫米] M 16x90
推荐的紧固
扭矩 [Nm] 150
最大允许负荷 [kN]
F_{120°} 170
F_{150°} 100
F_{180°} 85

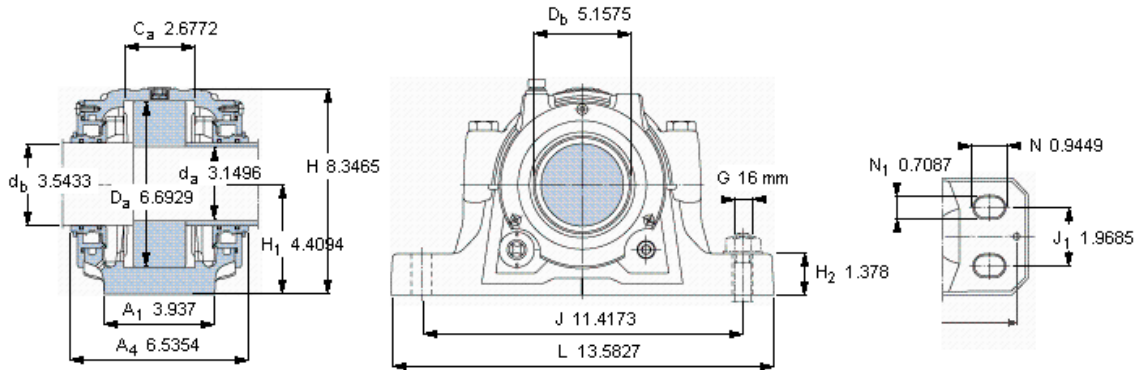
适用的固定螺栓
尺寸 [毫米] 16
推荐的紧固
扭矩 [Nm] 200

销钉尺寸
径(最大) 8
中心距离 J₆ 317

断裂负荷·轴承箱, kN

P _{65°}	580
P _{90°}	350
P _{120°}	260
P _{150°}	230
P _{180°}	290
P _a	190





仅限轴承座 FSNL 519-616 RU
密封件 TSN 316 U
端盖 ASNH 519-616 R

适用的SKF轴承和附件

轴承	锁定螺母	锁紧装置	定位环
1316	KM 16	MB 16	2 x FRB 14,5/170
2316	KM 16	MB 16	2 x FRB 5/170
21316 E	KM 16	MB 16	2 x FRB 14,5/170
22316 E	KM 16	MB 16	2 x FRB 5/170
C 2316	KM 16	MB 16	2 x FRB 5/170

油位 [mm]

(从轴承座底部)	最小	最大
1316	40	49
2316	40	50
21316 E	41	49
22316 E	42	49
C 2316	41	50

有帽螺栓

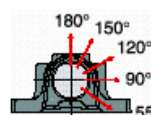
尺寸 [毫米]	M 16x90
推荐的紧固	
扭矩 [Nm]	150
最大允许负荷 [kN]	
F _{120°}	170
F _{150°}	100
F _{180°}	85

适用的固定螺栓

尺寸 [毫米]	16
推荐的紧固	
扭矩 [Nm]	200
销钉尺寸	
径(最大)	8
中心距离 J ₆	317

断裂负荷 · 轴承箱, kN

P _{55°}	580
P _{90°}	350
P _{120°}	260
P _{150°}	230
P _{180°}	290
P _a	190



参考资料: <http://www.sozhou.com/p/6c4b4d37.html>