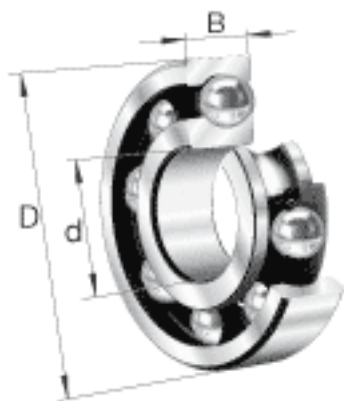
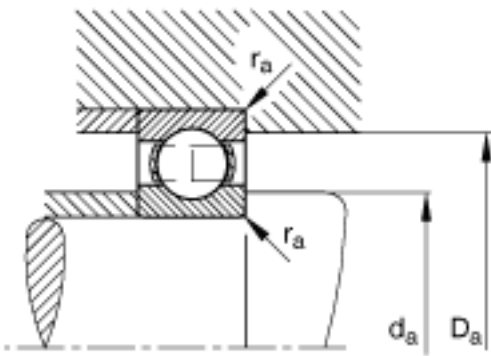
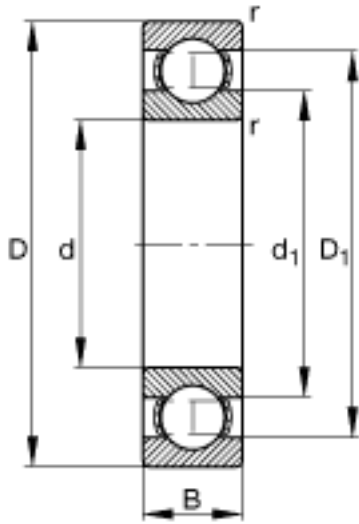


FAG 61808参数

尺寸	d	40	mm	-
	D	52	mm	-
	B	7	mm	-
	D_1	48.2	mm	-
	$D_{a \max}$	50	mm	-
	d_1	44	mm	-
	$d_{a \min}$	42	mm	-
	$r_{a \max}$	0.3	mm	-
	r_{\min}	0.3	mm	-
重量	m	32	g	质量
基本额定载荷	C_r	4950	N	基本额定动载荷，径向
	C_{0r}	4200	N	基本额定静载荷，径向
极限转速	n_G	19300	r/min	极限转速
参考转速	n_B	8400	r/min	参考速度
疲劳极限载荷	C_{ur}	178	N	疲劳极限载荷，径向

FAG 61808图片





参考资料:<http://www.sozhou.com/p/6c410ebe.html>