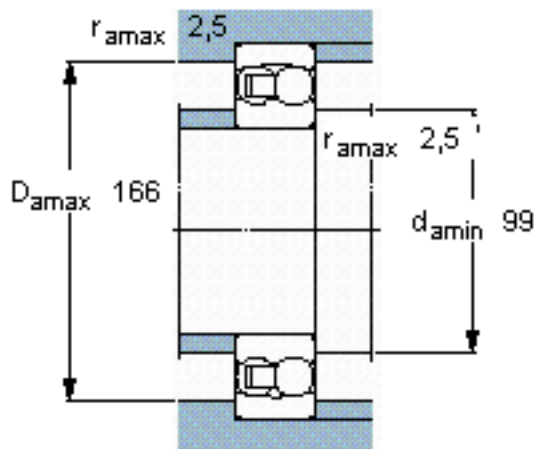
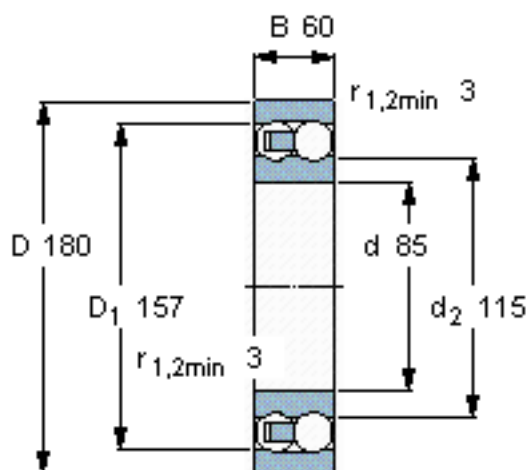


SKF 2317 M参数

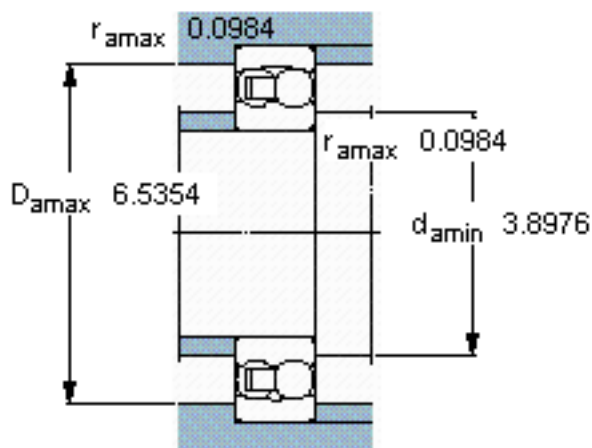
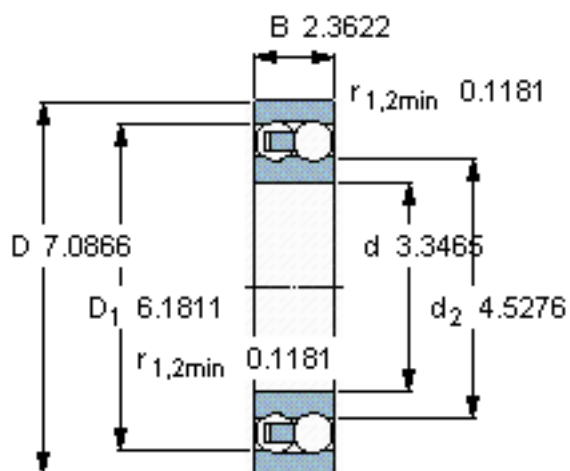
主要尺寸	d	85	mm	-
	D	180	mm	-
	B	60	mm	-
基本额定载荷	C	140000	N	动载荷
	C_0	51000	N	静载荷
疲劳载荷极限	P_u	2280	N	-
额定转速	参考转速	6700	r/min	-
	极限转速	4800	r/min	-
重量	重量	7050	g	-
型号	型号	2317 M	-	-

SKF 2317 M图片



计算系数

e 0,37
Y₁ 1,7
Y₂ 2,6
Y₀ 1,8



计算系数

e 0,37
Y₁ 1,7
Y₂ 2,6
Y₀ 1,8

参考资料:<http://www.sozhou.com/p/6c374f63.html>