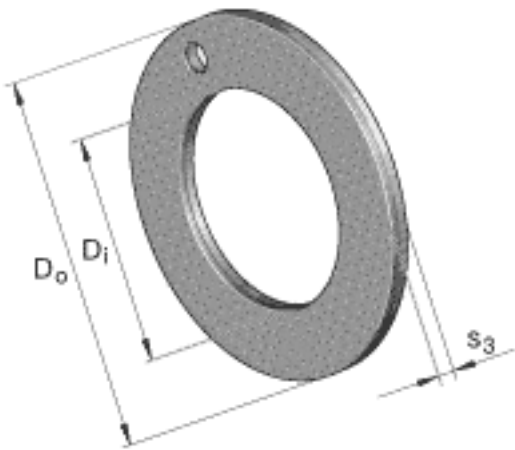
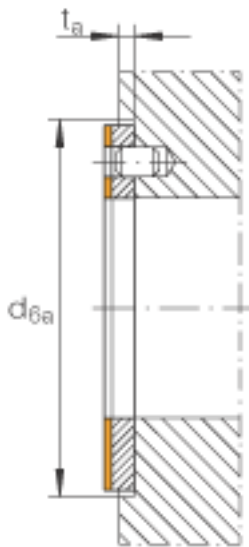
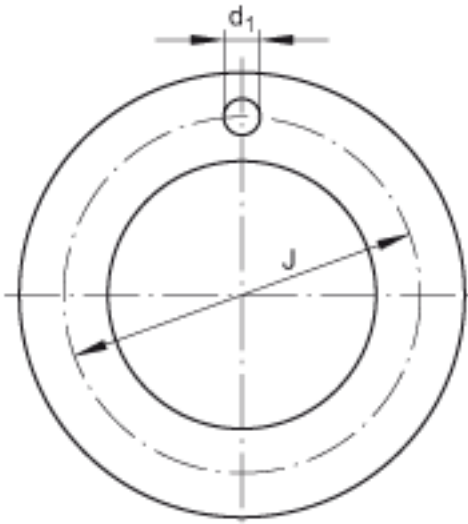
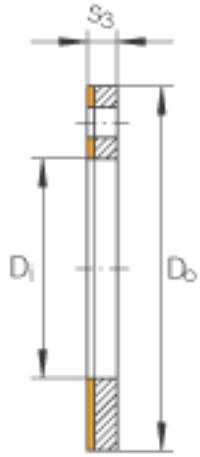


INA EGW42-E40参数

尺寸	D_i	42	mm	公差: +0, 25
	D_o	66	mm	公差: -0, 25
	s_3	1.5	mm	公差: -0, 05
说明				允许有退刀槽（由于退刀）。任何位置。
尺寸	d_1	4	mm	公差: +0, 4 / +0, 1
	d_{6a}	66	mm	公差: +0, 12
	J	54	mm	公差: +/-0, 12
	t_a	1	mm	公差: +/-0, 2
重量	m	23.5	g	质量
说明				特殊尺寸的衬套经协商，可以供货。

INA EGW42-E40图片





参考资料:<http://www.sozhou.com/p/6bd05aaa.html>