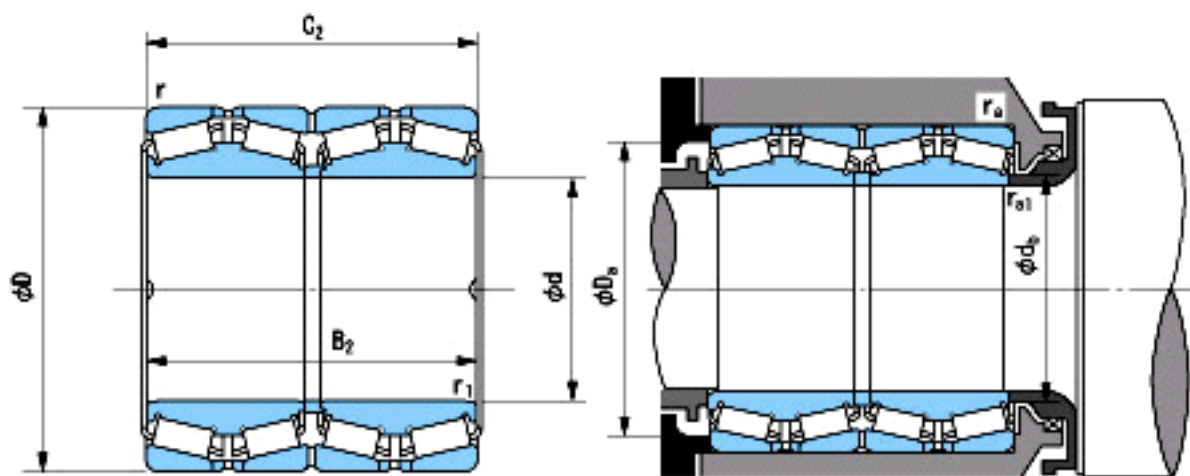


NACHI B28906参数

外形尺寸	d	139.7	mm	内径
	D	200.025	mm	外径
	B2	157.165	mm	宽度
	C2	160.34	mm	宽度
	r(min)	3.3~	mm	径向
	r(min)	3.3~	mm	径向
	r1(min)	0.8~	mm	径向
	r1(min)	0.8~	mm	径向
安装尺寸	db(max)	147	mm	(最大)
	Da(min)	182	mm	(最小)
	ra(max)	0.8	mm	(最大)
	ra1(max)	3.2	mm	(最大)
重量	Mass	17700	g	重量
基本额定载荷	Cr	720000	N	动载荷
	Cor	2020000	N	静载荷
极限速度	Grease	-	r/min	脂润滑
	Oil	-	r/min	油润滑

NACHI B28906图片



参考资料:<http://www.sozhou.com/p/6bb578bf.html>