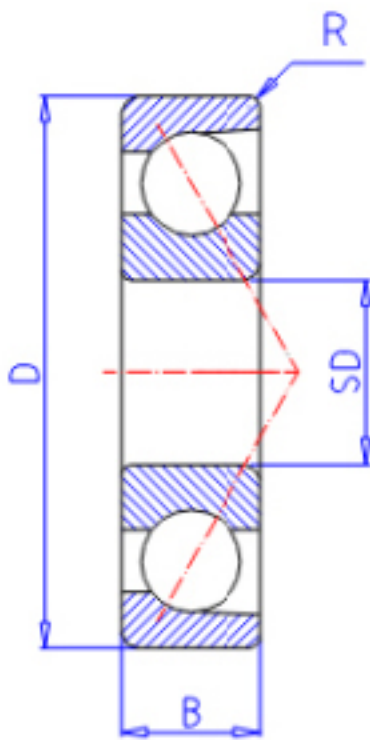


KOYO 7301 FY参数

主要尺寸	SD	12	mm	内径
	D	37	mm	外径
	B	12	mm	宽度
	R	1.0	mm	(最小)
型号	ORDER	7301 FY		型号
基本额定载荷	C	10200	N	动载荷
	C0	4600	N	静载荷
极限转速	NG	24000	1/min	脂润滑
	NO	31000	1/min	油润滑

KOYO 7301 FY图片



参考资料:<http://www.sozhou.com/p/6b4b6216.html>

