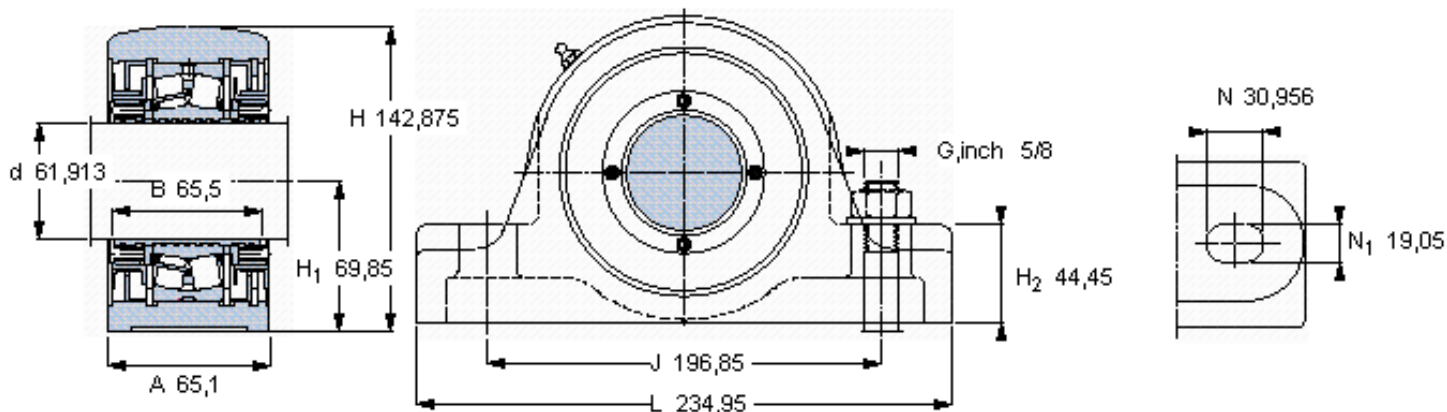


SKF SYR 2.7/16 NH-118参数

| | | | | |
|--------|----------------|-------------------|-------|-----|
| 主要尺寸 | d | 61.913 | mm | - |
| | A | 65.1 | mm | - |
| | H | 142.875 | mm | - |
| | H ₁ | 69.85 | mm | - |
| | L | 234.95 | mm | - |
| 基本额定载荷 | C | 193000 | N | 动载荷 |
| | C ₀ | 216000 | N | 静载荷 |
| 极限转速 | 极限转速 | 3800 | r/min | - |
| 重量 | 重量 | 7260 | g | - |
| 型号 | 型号 | SYR 2.7/16 NH-118 | - | - |
| 基本轴承型号 | 基本轴承型号 | 22213 | - | - |

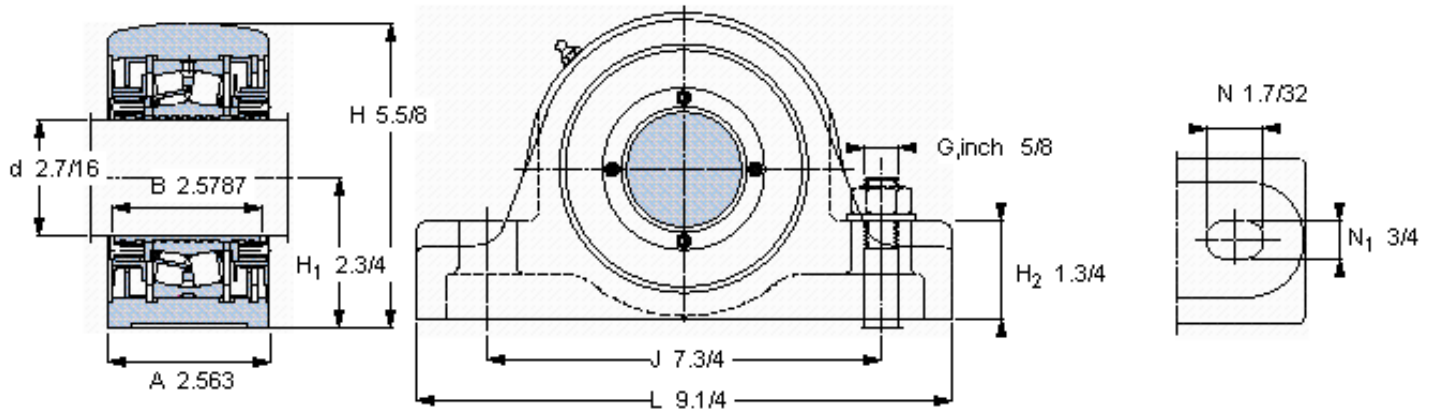
SKF SYR 2.7/16 NH-118图片



重新润滑脂量 [克]

2

参考资料: <http://www.sozhou.com/p/6b159ba2.html>



重新润滑脂量 [克]