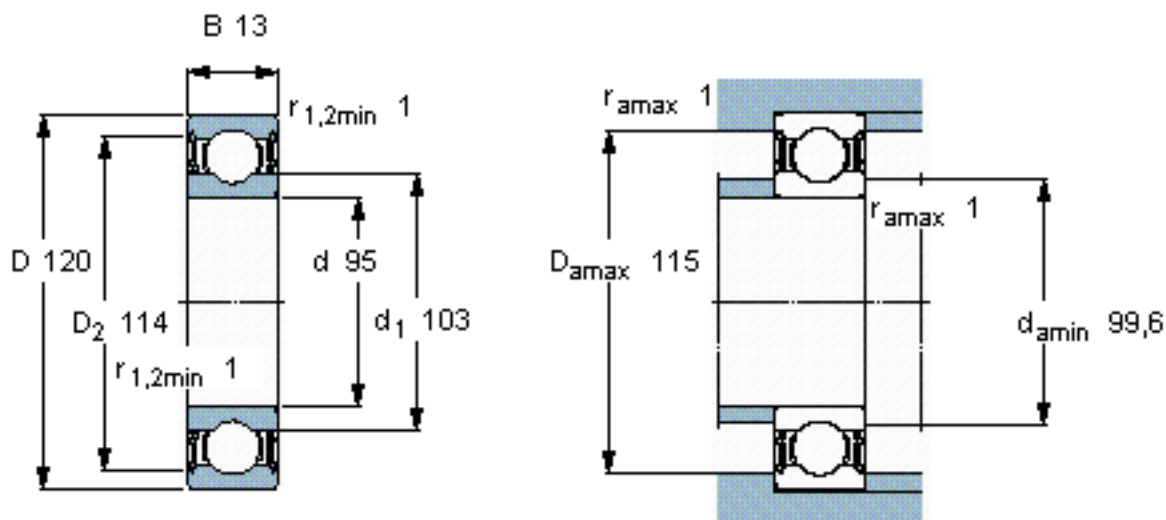


SKF 61819-2RS1/W64参数

主要尺寸	d	95	mm	-
	D	120	mm	-
	B	13	mm	-
基本额定载荷	C	19900	N	动载荷
	C_0	22800	N	静载荷
疲劳载荷极限	P_u	930	N	-
极限转速	极限转速	2200	r/min	-
重量	重量	300	g	-
型号	* SKF 探索者轴承	61819-2RS1/W64	-	-

SKF 61819-2RS1/W64图片

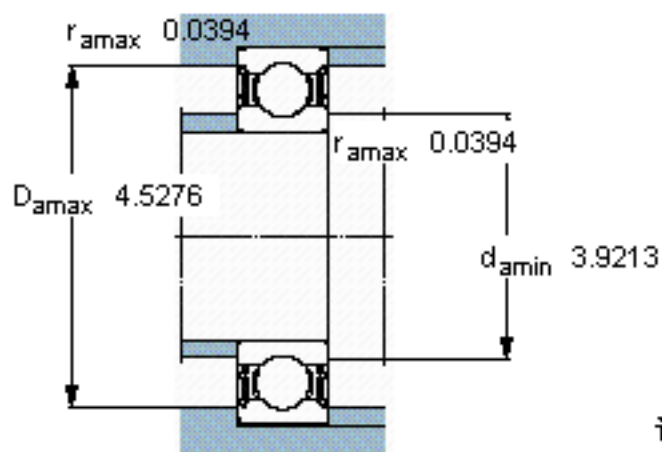
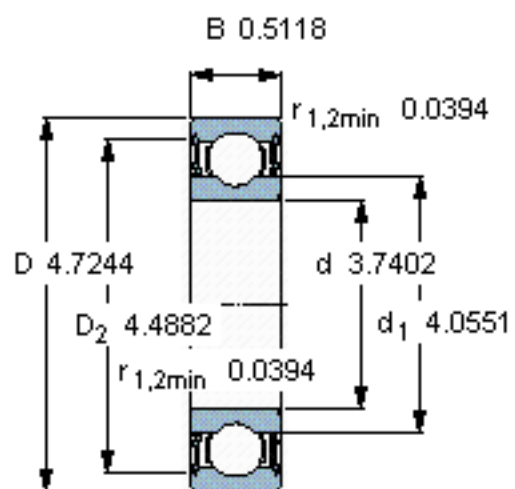


计算系数

k_r 0,015

f_0 17

参考资料:<http://www.sozhou.com/p/6ae46fa2.html>



计算系数

k_r 0,015

f_0 17