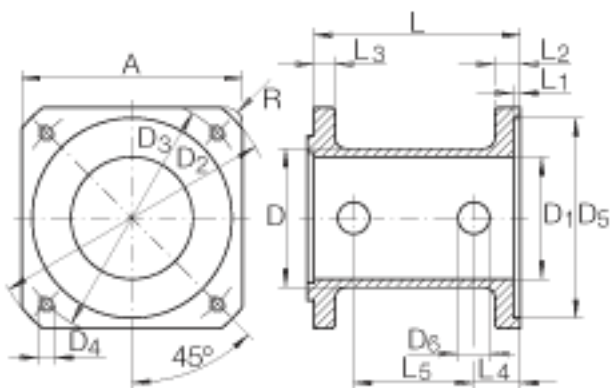
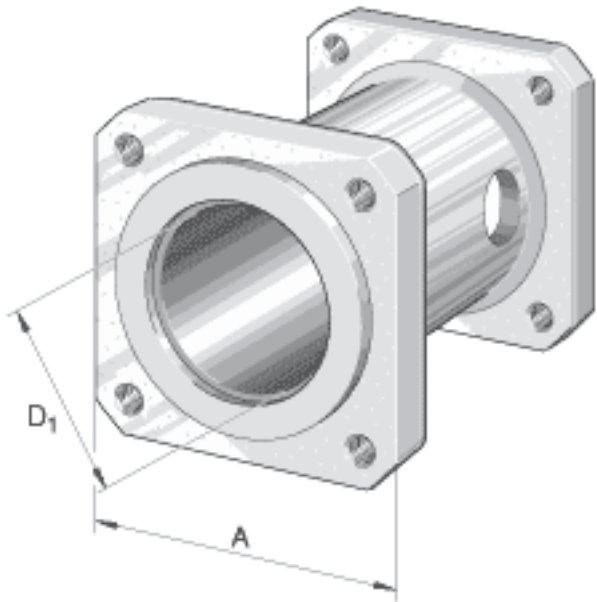


INA KGEH. MLF125-ZR-40/52/5, 5参数

尺寸	D ₁	42	mm	-
	A	60	mm	-
	D	48	mm	-
	D ₂	85	mm	-
	D ₃	52	mm	-
	D ₄	5.5	mm	-
	D ₅	40	mm	直径公差: H7
	D ₆	15	mm	-
	L	83	mm	-
	L ₁	3.5	mm	-
	L ₂	16	mm	-
	L ₃	5	mm	-
	L ₄	25.5	mm	-
其他		6	Nm	螺栓的锁紧力矩
说明		MOGE AS1 PLE 60		适合电机/齿轮箱的法兰尺寸 不适合直线执行器的法兰的尺寸 MLFI25056..-ZR MGFI25056..-ZR MPLF32-ZR 多块联轴器底座

INA KGEH. MLF125-ZR-40/52/5, 5图片





参考资料:<http://www.sozhou.com/p/6abe69af.html>