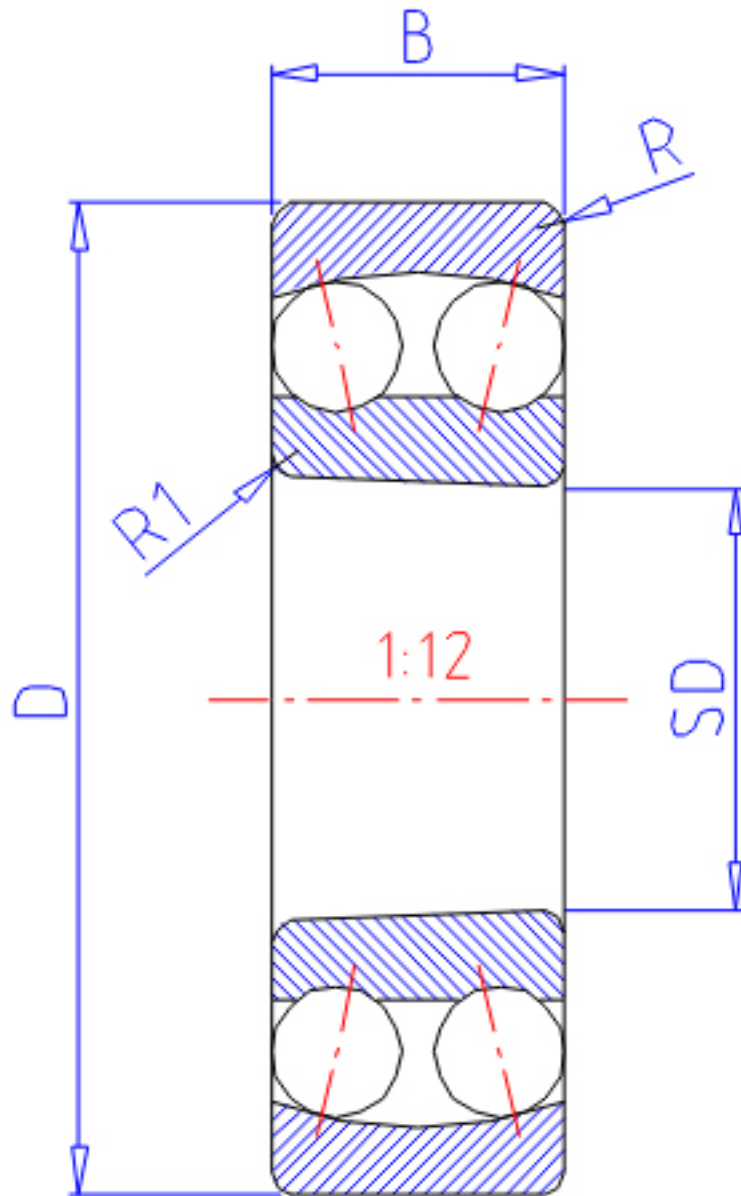


NTN 2307SK参数

| | | | | |
|--------|-------|--------|-------|------|
| 主要尺寸 | SD | 35 | mm | - |
| | D | 80 | mm | 外径 |
| | B | 31 | mm | 宽度 |
| | R | 1.5 | mm | (最小) |
| | R1 | 1.0 | mm | (最小) |
| 型号 | ORDER | 2307SK | | 型号 |
| 基本额定载荷 | CR | 40000 | N | 动载荷 |
| | COR | 11300 | N | 静载荷 |
| | CRF | 4100 | kgf | 动载荷 |
| | CORF | 1150 | kgf | 静载荷 |
| 极限转速 | LSG | 7100 | r/min | 脂润滑 |
| | LSO | 9000 | r/min | 油润滑 |
| 重量 | MASS | 640 | g | 重量 |
| 安装尺寸 | DA1 | 43 | mm | (最小) |
| | DA | 72 | mm | (最大) |
| 常数 | E | 0.46 | | 常数 |
| 轴向载荷系数 | Y1 | 1.4 | | - |
| | Y2 | 2.1 | | - |
| | Y0 | 1.4 | | - |

NTN 2307SK图片



参考资料:<http://www.sozhou.com/p/6ab848ed.html>

