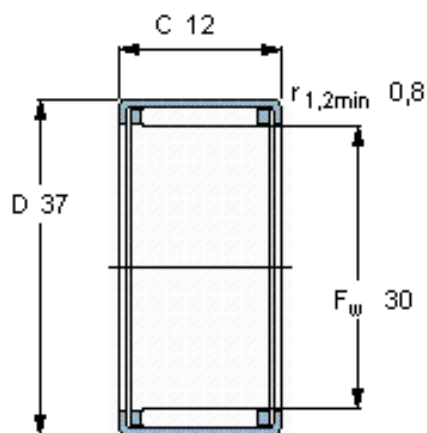


### SKF HK 3012参数

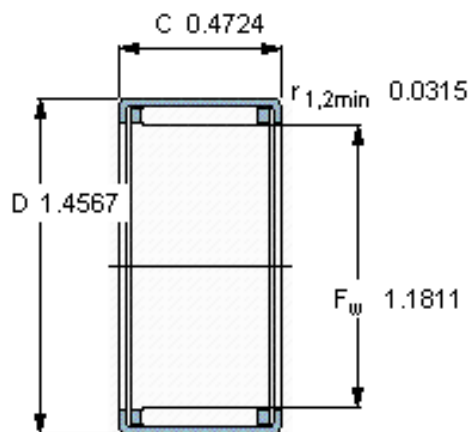
主要尺寸	$F_w$	30	mm	-
	D	37	mm	-
	C	12	mm	-
基本额定载荷	C	11700	N	动载荷
	$C_0$	18300	N	静载荷
疲劳载荷极限	$P_u$	2120	N	-
额定转速	参考转速	8000	r/min	-
	极限转速	9000	r/min	-
重量	重量	23	g	-
型号	型号	HK 3012	-	-

### SKF HK 3012图片



#### 适宜的附件

IR内圈 -  
LR内圈 LR 25x30x12.5  
G密封件 G 30x37x4  
SD密封件： SD 30x37x4



#### 适宜的附件

IR内圈 -  
LR内圈 LR 25x30x12.5  
G密封件 G 30x37x4  
SD密封件： SD 30x37x4