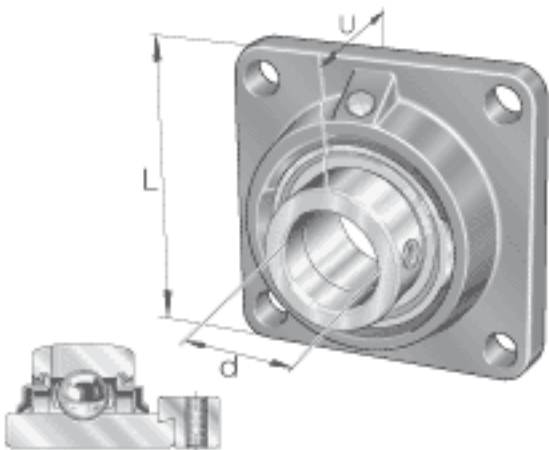
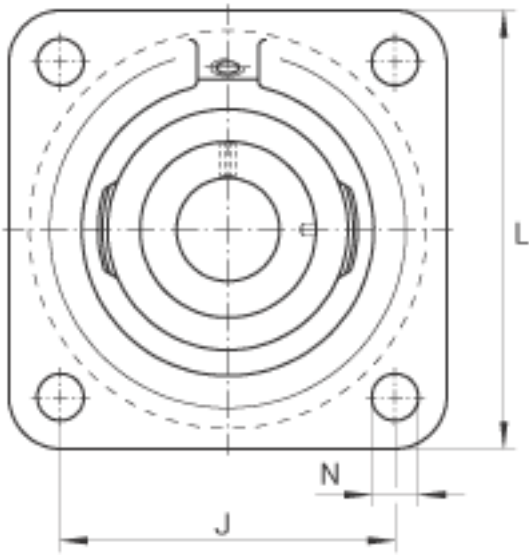
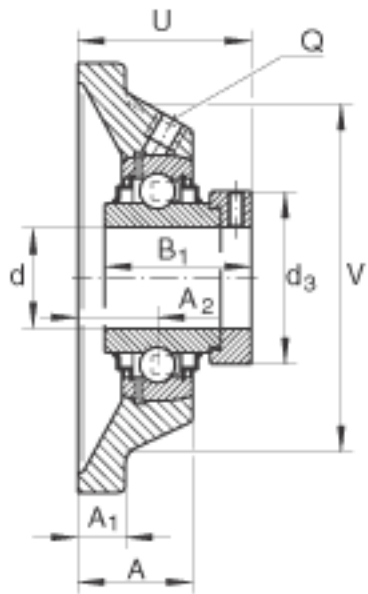


INA RCJ25-FA164参数

重量	m	820	g	质量
基本额定载荷	C_r	14000	N	基本额定动载荷, 径向
	C_{0r}	7800	N	基本额定静载荷, 径向
说明		GG. CJ05-N		轴承座的型号
		GE25-KRR-B-FA164		轴承的型号
尺寸				带润滑喷嘴 DIN 71412-AR 1/8
	d	25	mm	-
	L	95	mm	-
	U	46	mm	-
	A	29	mm	-
	A_1	11	mm	-
	A_2	19	mm	-
	B_1	44.5	mm	-
	$d_3 \text{ max}$	37.5	mm	-
	J	70	mm	-
	N	11.5	mm	-
	Q	Rp 1/8		-
	V	74	mm	-

INA RCJ25-FA164图片





参考资料:<http://www.sozhou.com/p/6a7aa2c9.html>