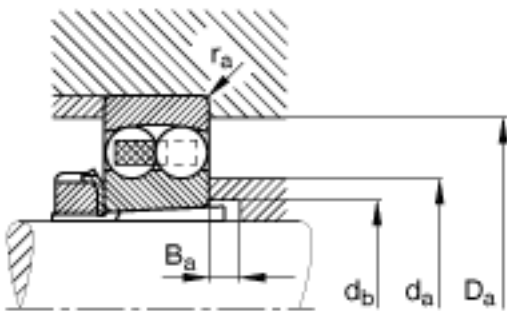
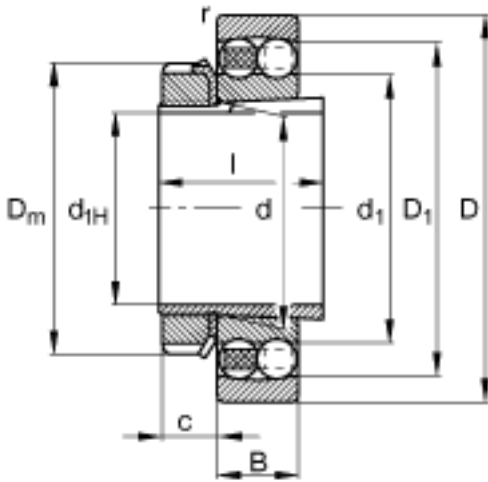
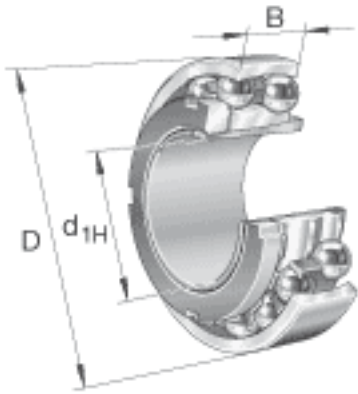


FAG 2311-K-TVH-C3 + H2311参数

尺寸	d_{1H}	50	mm	-
	D	120	mm	-
	B	43	mm	-
	$B_{a \min}$	6	mm	-
	c	13	mm	-
	D_1	100.7	mm	-
	$D_{a \max}$	109	mm	-
	D_m	75	mm	-
	d	55	mm	-
	d_1	71.7	mm	-
	$d_{a \max}$	69	mm	-
	$d_{b \min}$	61	mm	-
	l	59	mm	-
	$r_{a \max}$	2	mm	-
	$r_{s \min}$	2	mm	-
说明		H2311		质量, 紧定套
重量	m	2020	g	质量
	m_1	420	g	质量, 紧定套
基本额定载荷	C_r	77000	N	基本额定动载荷, 径向
计算系数	e	0.42		-
	Y_1	1.51		-
	Y_2	2.33		-
基本额定载荷	C_{0r}	23800	N	基本额定静载荷, 径向
计算系数	Y_0	1.58		-
极限转速	n_G	5600	r/min	极限转速
参考转速	n_B	8500	r/min	参考速度
疲劳极限载荷	C_{ur}	1480	N	疲劳极限载荷, 径向

FAG 2311-K-TVH-C3 + H2311图片



参考资料:<http://www.sozhou.com/p/6a0cfa32.html>