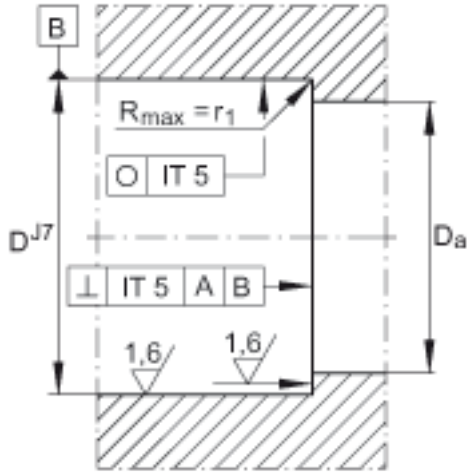
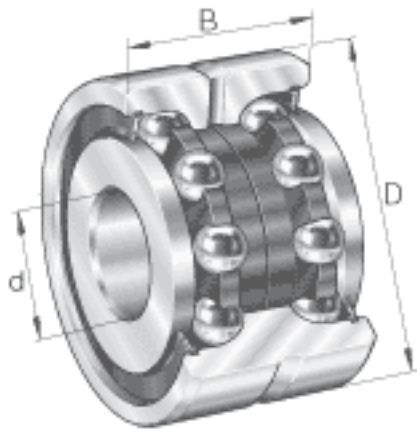


## INA ZKLN0624-2RS-PE参数

扭紧力矩	$M_A$	2	Nm	扭紧力矩 只适用于 INA精密锁紧螺母
轴向预载		2404	N	轴向预载
尺寸	d	6	mm	公差: +0,003 / - 0,005
	D	24	mm	公差: -0,01
	B	15	mm	公差: -0,25
	$D_{a \max}$	19	mm	-
	$d_1$	14	mm	-
	$d_{a \min}$	9	mm	-
	$r_{1 \min}$	0.6	mm	-
	$r_{\min}$	0.3	mm	-
重量	m	30	g	质量
基本额定载荷	$C_a$	6900	N	基本额定动载荷, 轴向
	$C_{0a}$	8500	N	基本额定静载荷, 轴向
极限转速	$n_{G \text{ Fett}}$	6800	r/min	脂润滑时的极限转速
轴承摩擦力矩	$M_{RL}$	0.04	Nm	轴承摩擦力矩
轴向刚度	$c_{aL}$	200	N/ $\mu\text{m}$	轴向刚度
倾斜刚度	$c_{kL}$	8	Nm/mrad	倾斜刚度
质量惯性矩	$M_m$	0.0044	$\text{kg} \times \text{cm}^2$	旋转内圈的质量惯性矩
说明		5	$\mu\text{m}$	轴向跳动 丝杠支撑轴 承配置的轴向跳动基于 内圈旋转。
		ZM06		推荐 INA 锁紧螺母的 代号 锁紧螺母不在供货范围 。

## INA ZKLN0624-2RS-PE图片



参考资料: <http://www.sozhou.com/p/6a015cea.html>

