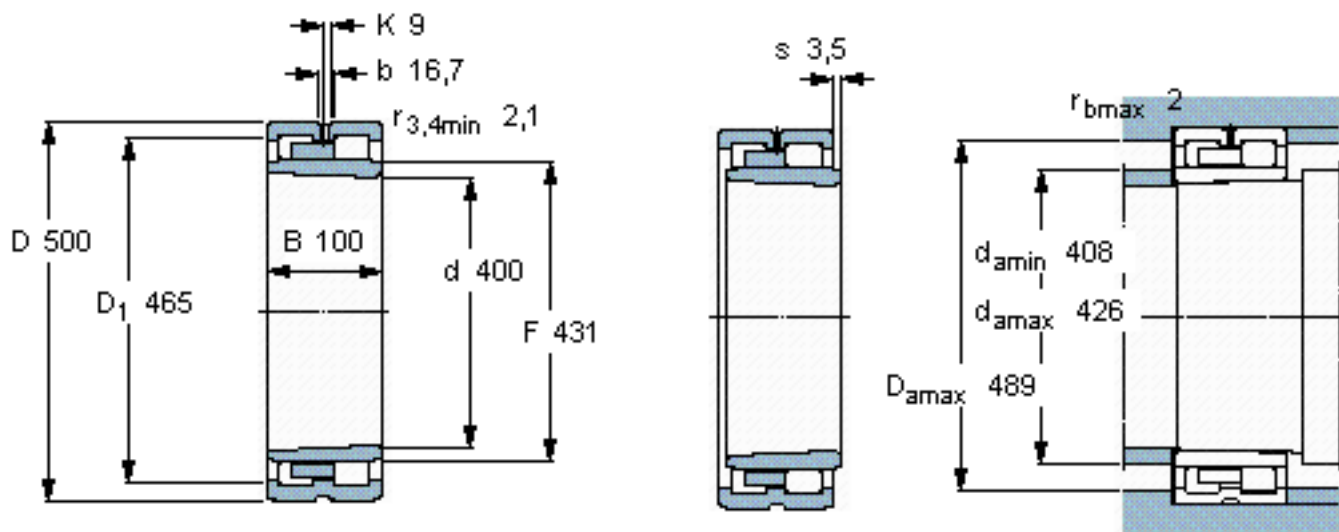


### SKF NNU 4880 K/W33参数

主要尺寸	d	400	mm	-
	D	500	mm	-
	B	100	mm	-
	C	100	mm	-
基本额定载荷	C	968000	N	动载荷
	$C_0$	2750000	N	静载荷
疲劳载荷极限	$P_u$	208000	N	-
额定转速	参考转速	1100	r/min	-
	极限转速	1200	r/min	-
重量	重量	46000	g	-
型号	型号	NNU 4880 K/W33	-	-

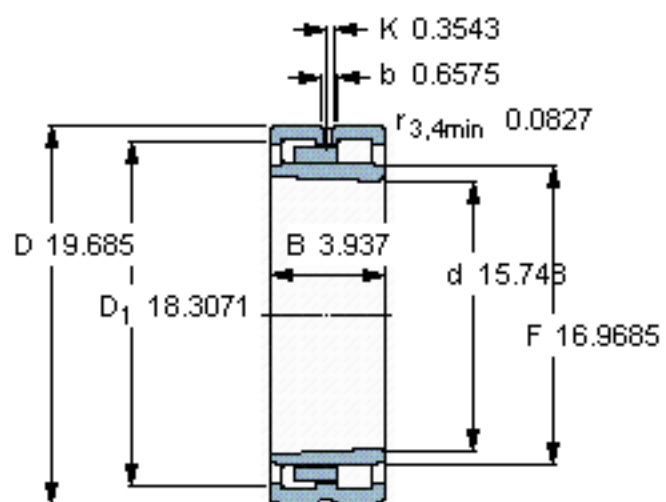
### SKF NNU 4880 K/W33图片



**设计**  
NNU K/W33  
圆锥孔，圆锥  
1: 12

**计算系数**  
 $k_r$  0,13

参考资料:<http://www.sozhou.com/p/69eeaa34.html>

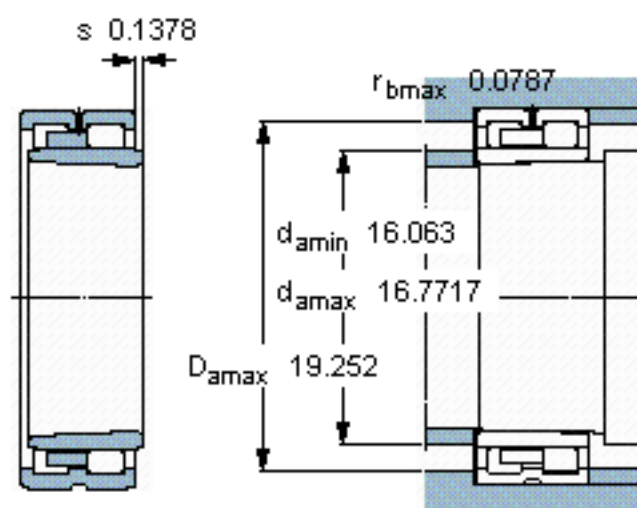


**设计**

NNU KAV33

圆锥孔，圆锥

1: 12



**计算系数**

$k_r$  0,13