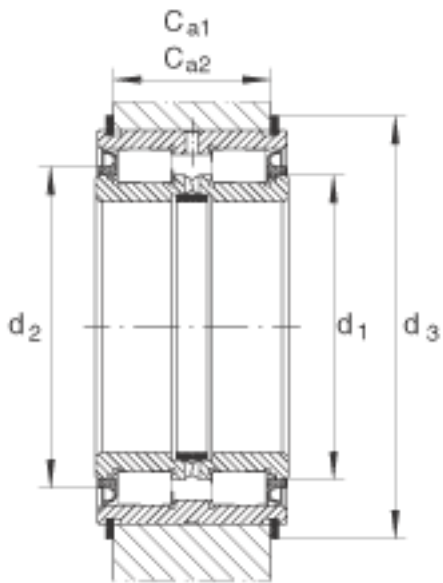
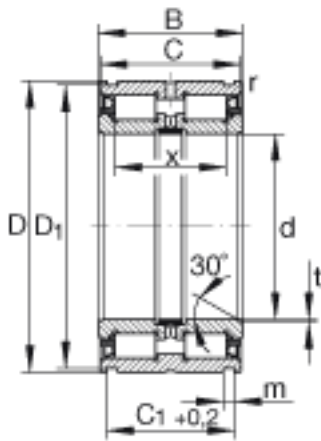
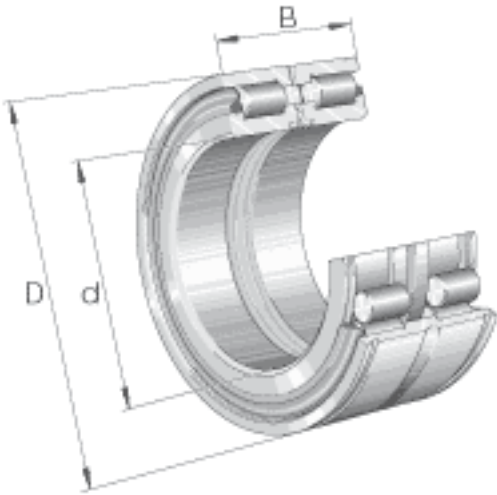


INA SL04170-PP参数

尺寸	C_{a1}	65	mm	弹性挡圈 WRE 的安装尺寸（不包括在交货中）公差：-0,2
	C_{a2}	61	mm	止动圈的安装尺寸根据 DIN 471 标准（不包括在交货中）公差：-0,2
	D_1	226	mm	公差：+0,2
	d_1	193.9	mm	-
	d_2	206	mm	-
	d_3	250	mm	弹性挡圈 WRE 的外径
	m	5.2	mm	-
	r_{min}	0.6	mm	-
	t	1.8	mm	-
	X	64	mm	滚动体之间的距离
重量	m	9300	g	质量
基本额定载荷	C_r	490000	N	基本额定动载荷，径向
	C_{0r}	1030000	N	基本额定静载荷，径向
疲劳极限载荷	C_{ur}	127000	N	疲劳极限载荷，径向
极限转速	$n_{G\ Fett}$	650	r/min	脂润滑时的极限转速
说明		WRE230		弹性挡圈 WRE 的安装尺寸（不在供货范围）
		230X5		止动圈的安装尺寸根据 DIN 471 标准（不在供货范围）
尺寸	d	170	mm	-
	D	230	mm	-
	B	80	mm	-
	C	79	mm	-
	C_1	71.2	mm	公差：+0,2

INA SL04170-PP图片



参考资料:<http://www.sozhou.com/p/69e1b595.html>