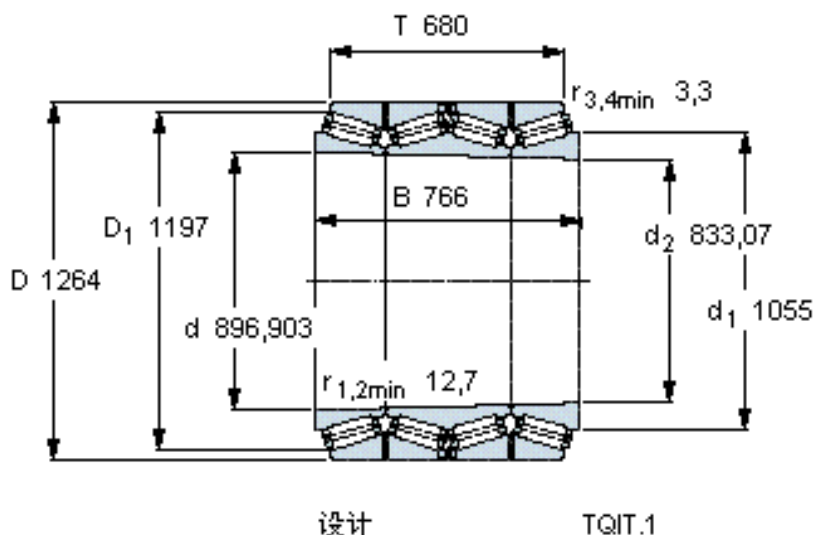


SKF BT4B 334081/HA4参数

主要尺寸	d	896.903	mm	-
	D	1264	mm	-
	T	680	mm	-
	B	766	mm	-
基本额定载荷	C	22900000	N	动载荷
	$C_0$	64000000	N	静载荷
疲劳载荷极限	$P_u$	3800000	N	-
重量	重量	3100000	g	-
型号	型号	BT4B 334081/HA4	-	-

SKF BT4B 334081/HA4图片



计算系数

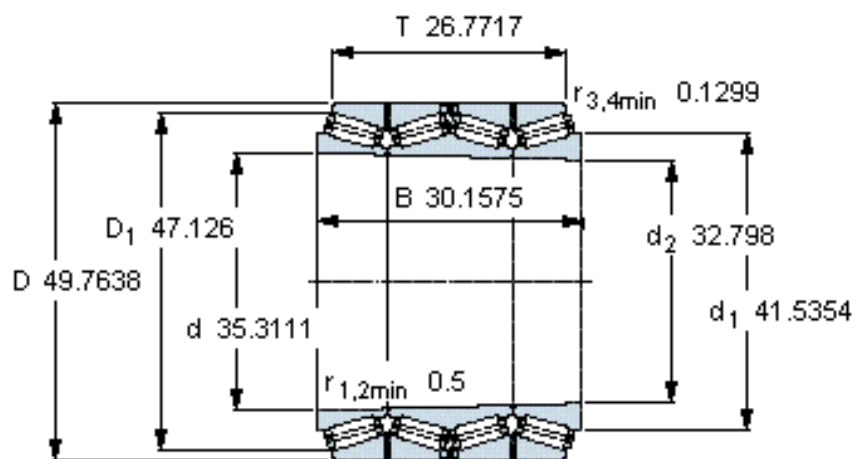
e 0,37  
Y<sub>1</sub> 1,8  
Y<sub>2</sub> 2,7  
Y<sub>0</sub> 1,8

对比数据

额定载荷  
径向 [kN] C<sub>F</sub> 6100  
轴向 [kN] C<sub>Fa</sub> 1120  
推力系数 K 1,57

圆锥孔，圆锥  
1: 12

参考资料: <http://www.sozhou.com/p/69c96b98.html>



设计

TQIT.1

圆锥孔，圆锥

1: 12

计算系数

$e$  0,37

$Y_1$  1,8

$Y_2$  2,7

$Y_0$  1,8

对比数据

额定载荷

径向 [kN]

轴向 [kN]

推力系数

$C_F$  6100

$C_{Fa}$  1120

$K$  1,57