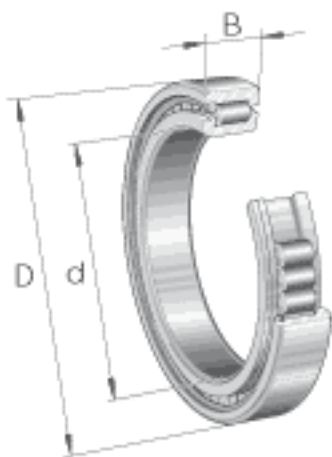
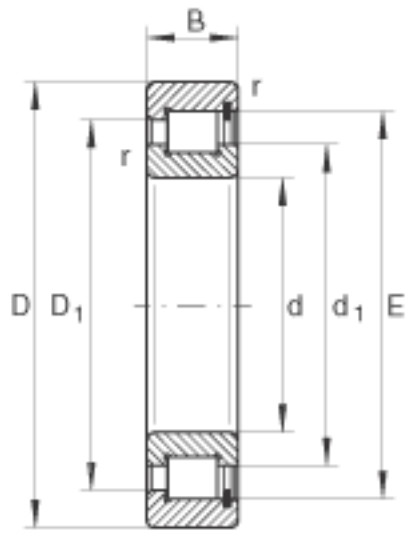


### INA SL183017参数

尺寸	d	85	mm	-
	D	130	mm	-
	B	34	mm	-
	$D_1$	116.1	mm	-
	$d_1$	99.4	mm	-
	E	121.95	mm	-
	$r_{min}$	1.1	mm	-
	s	4	mm	轴向位移
重量	m	1510	g	质量
基本额定载荷	$C_r$	175000	N	基本额定动载荷, 径向
	$C_{0r}$	231000	N	基本额定静载荷, 径向
疲劳极限载荷	$C_{ur}$	34000	N	疲劳极限载荷, 径向
极限转速	$n_G$	3050	r/min	极限转速
参考转速	$n_B$	2360	r/min	参考转速

### INA SL183017图片





参考资料:<http://www.sozhou.com/p/69c878d7.html>