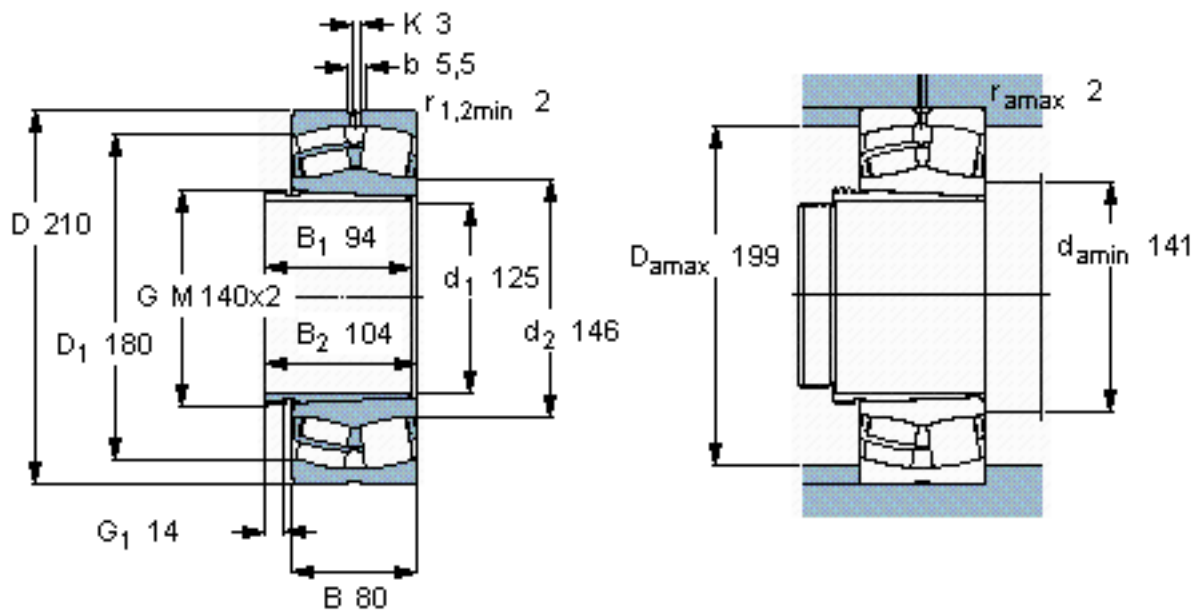


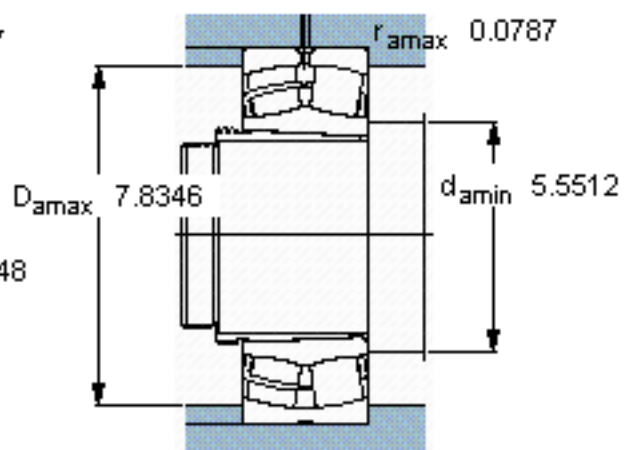
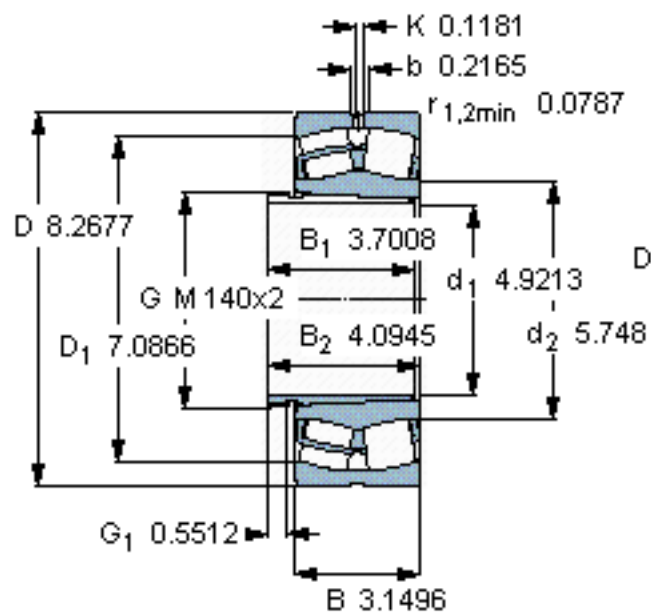
SKF 24126 CCK30/W33 + AH 24126 *参数

主要尺寸	d_1	125	mm	-
	D	210	mm	-
	B	80	mm	-
基本额定载荷	C	680000	N	动载荷
	C_0	1000000	N	静载荷
疲劳载荷极限	P_u	100000	N	-
额定转速	参考转速	1700	r/min	-
	极限转速	2400	r/min	-
重量	重量	11700	g	-
型号	* SKF 探索者轴承	24126 CCK30/W33 + AH	-	-
		24126 *	-	-

SKF 24126 CCK30/W33 + AH 24126 *图片



参考资料: <http://www.sozhou.com/p/6976b583.html>



计算系数

e 0,35

Y_1 1,9

Y_2 2,9

Y_0 1,8