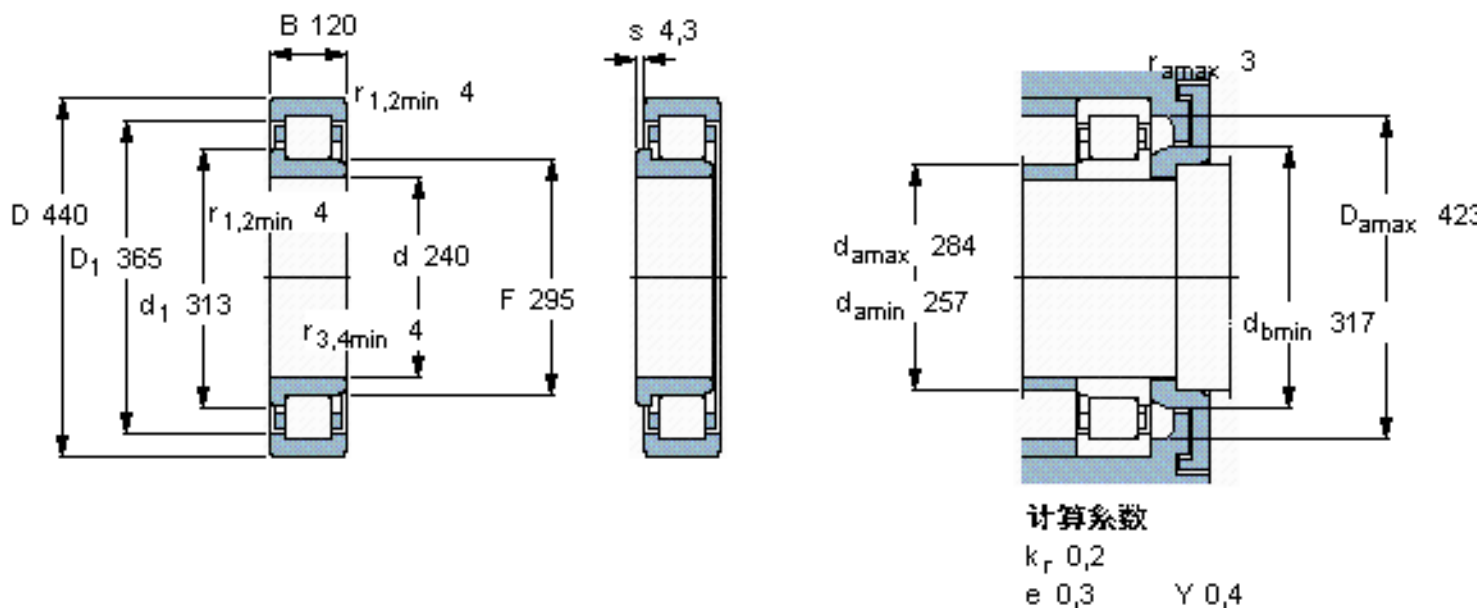


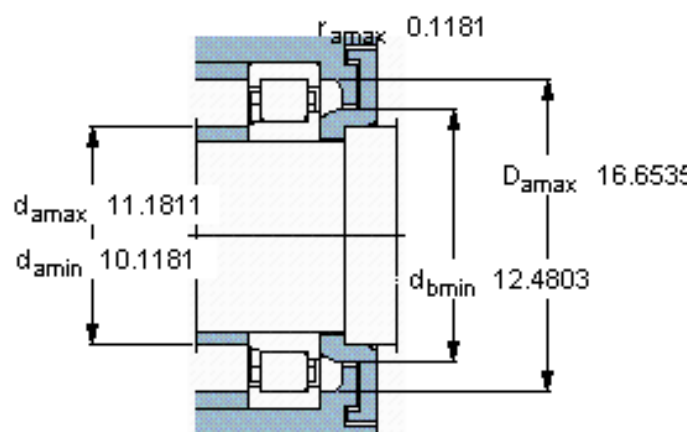
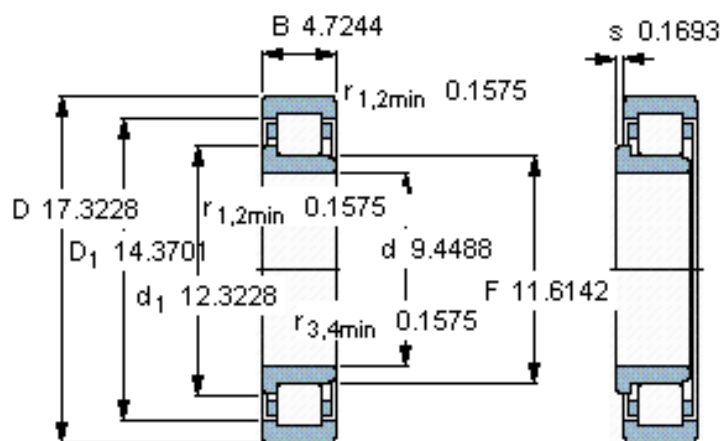
**SKF NJ 2248 MA参数**

主要尺寸	d	240	mm	-
	D	440	mm	-
	B	120	mm	-
基本额定载荷	C	1450000	N	动载荷
	$C_0$	2360000	N	静载荷
疲劳载荷极限	$P_u$	224000	N	-
额定转速	参考转速	1500	r/min	-
	极限转速	2200	r/min	-
重量	重量	85000	g	-
型号	* SKF 探索者轴承	NJ 2248 MA	-	-
角圈	型号	-	-	-

**SKF NJ 2248 MA图片**



参考资料:<http://www.sozhou.com/p/69536027.html>



计算系数

$k_r$  0,2

$e$  0,3      $Y$  0,4