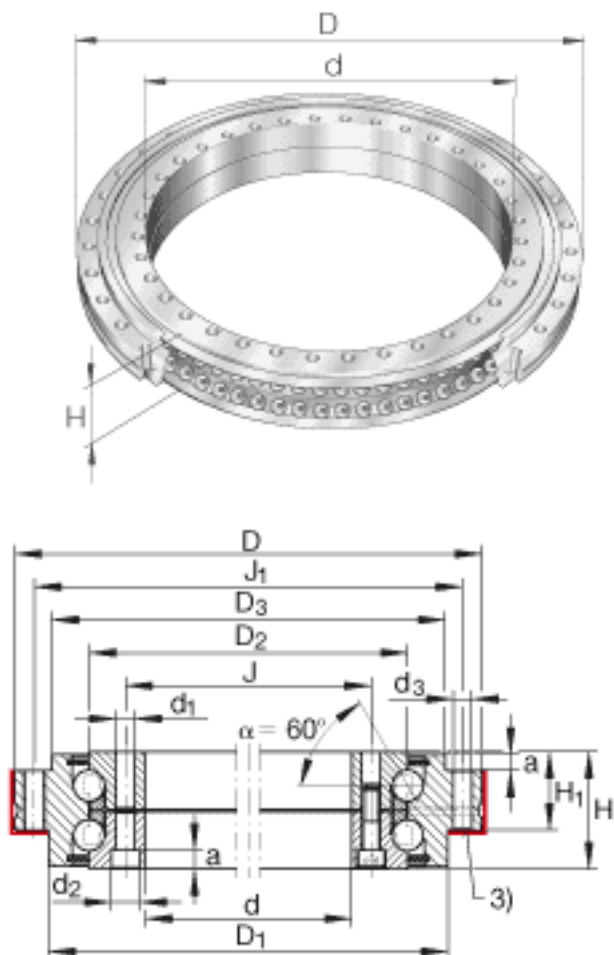


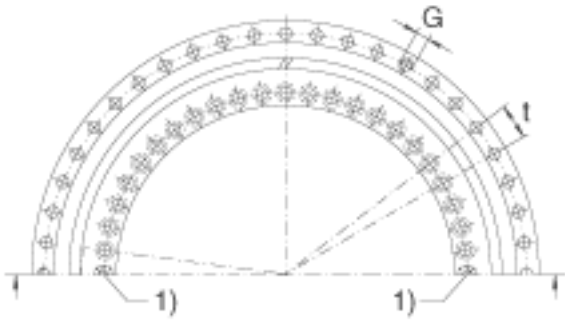
INA ZKLDF260参数

尺寸	d	260	mm	尺寸 d > 460 mm 经协商，可以供货
	D	385	mm	-
	H	55	mm	-
说明		34		内圈固定孔的数量 注意！ 相邻结构的固定孔 注意轴承孔的节距。
		2		紧定螺钉的数量
		33		外圈固定孔的数量 注意！ 相邻结构的固定孔 注意轴承孔的节距。
		3		锁紧螺纹的数量
	1)			紧定螺钉
	3)			接触表面/对中直径
尺寸	a	8.2	mm	内圈带固定孔
	D ₁	345	mm	-
	D ₂	313	mm	-
	D ₃	348	mm	-
	d ₁	9.3	mm	内圈带固定孔
	d ₂	15	mm	内圈带固定孔
	d ₃	9.3	mm	外圈带固定孔
	G	M12		锁紧螺纹
	H ₁	36.5	mm	-
	J	280	mm	内圈带固定孔
	J ₁	365	mm	外圈带固定孔
	t	36 X 10		节圆 t 包括固定螺栓和压紧螺纹 数量 X t
重量	m	19000	g	质量
螺栓拧紧力矩	M _A	34	Nm	螺栓拧紧力矩 用于 DIN 912, 等级 10.9 螺栓的拧紧力矩。

基本额定载荷	C_a	162000	N	基本额定动载荷，轴向
	C_{0a}	920000	N	基本额定静载荷，轴向
极限转速	n_G	2400	r/min	极限转速 对于目前带内部后缀 -B的轴承，极限转速以其中一个系数增加。
轴向刚度	c_{aL}	3200	N/ m	轴承的轴向刚度 考虑了滚动体组件、轴承套圈以及螺栓连接的刚度。
径向刚度	c_{rL}	700	N/ m	轴承的径向刚度 考虑了滚动体组件、轴承套圈以及螺栓连接的刚度
倾斜刚度	c_{kL}	40000	Nm/mrad	轴承位置的倾斜刚度 考虑了滚动体组件、轴承套圈以及螺栓连接的刚度。
轴向刚度	c_{aL}	4700	N/ m	滚动体组的轴向刚度
径向刚度	c_{rL}	700	N/ m	滚动体组的径向刚度
倾斜刚度	c_{kL}	54000	Nm/mrad	滚动体组的倾斜刚度

INA ZKLDF260图片





参考资料:<http://www.sozhou.com/p/69407de4.html>