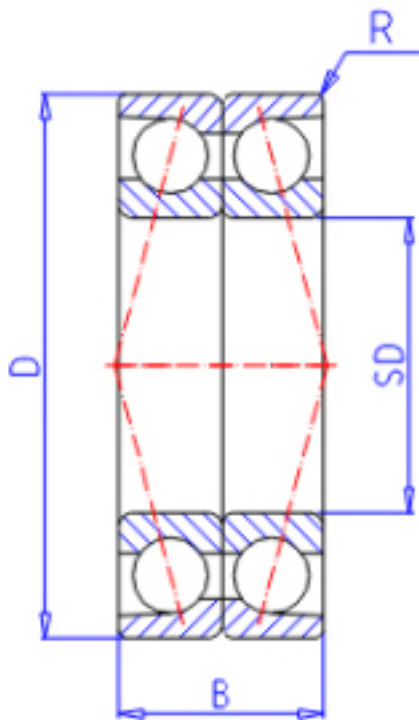


KOYO 7000CDB FY参数

主要尺寸	SD	10	mm	内径
	D	26	mm	外径
	B	16	mm	宽度
	R	0.3	mm	(最小)
型号	ORDER	7000CDB FY		型号
基本额定载荷	C	8600	N	动载荷
	C0	4950	N	静载荷
极限转速	NG	37000	1/min	脂润滑
	NO	50000	1/min	油润滑

KOYO 7000CDB FY图片



参考资料:<http://www.sozhou.com/p/6934d7f1.html>

