

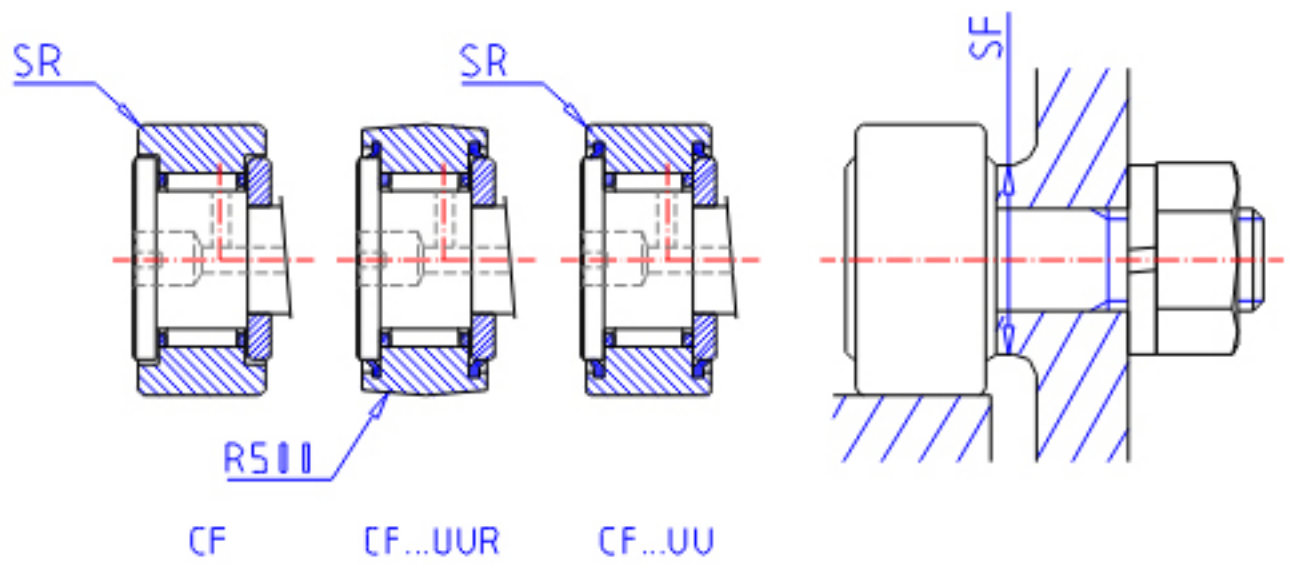
### IKO CF 3R参数

杆端直径	STDRT	3	mm	杆端直径	
型号	ORDER	CF 3R		型号	
重量	MASS	4.3	g	重量	
主要尺寸	D	10	mm	-	
	C	7	mm	-	
	SD1	3	mm	-	
	G	M3x0.5		螺纹规格	
	G1	5	mm	螺纹尺寸	
	B	8	mm	-	
	B1	17	mm	-	
	B2	9	mm	-	
	B3	-	mm	-	
	C1	0.5	mm	-	
	SG1	0.0	mm	-	
	SG2	-	mm	-	
	SR	-	mm	(最小)	
	安装尺寸	SF	6.8	mm	-
	最大拧紧扭矩	TRQ	0.34	N. m	-
基本额定载荷	CR	1500	N	动载荷	
	COR	1020	N	静载荷	
最大静态容许负荷	FMAX	384	N	最大静态容许负荷	

### IKO CF 3R图片



CF..R



参考资料:<http://www.sozhou.com/p/690ed36d.html>

