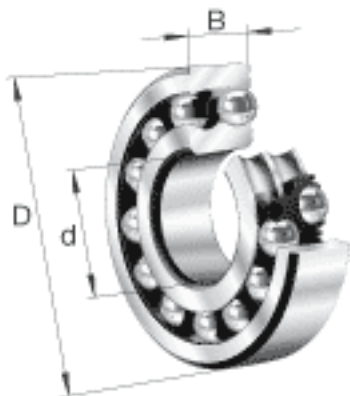
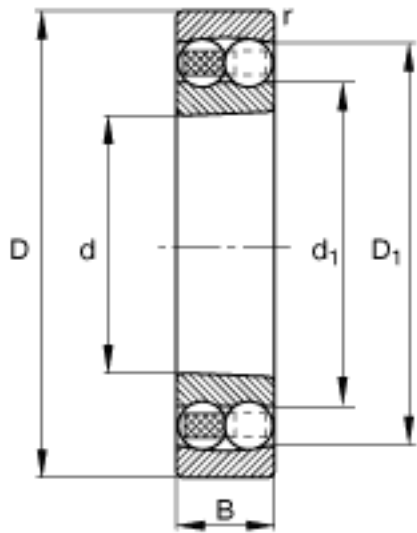


FAG 1313-K-TVH-C3参数

尺寸	d	65	mm	-
	D	140	mm	-
	B	33	mm	-
	D_1	118.8	mm	-
	$D_{a\ max}$	128	mm	-
	d_1	92.7	mm	-
	$d_{a\ min}$	77	mm	-
	$r_{a\ max}$	2.1	mm	-
	r_{min}	2.1	mm	-
重量	m	2410	g	质量
基本额定载荷	C_r	63000	N	基本额定动载荷，径向
计算系数	e	0.23		-
	Y_1	2.75		-
	Y_2	4.26		-
基本额定载荷	C_{0r}	22700	N	基本额定静载荷，径向
计算系数	Y_0	2.88		-
极限转速	n_G	5000	r/min	极限转速
参考转速	n_B	7100	r/min	参考速度
疲劳极限载荷	C_{ur}	1380	N	疲劳极限载荷，径向

FAG 1313-K-TVH-C3图片





参考资料:<http://www.sozhou.com/p/68ca39fc.html>