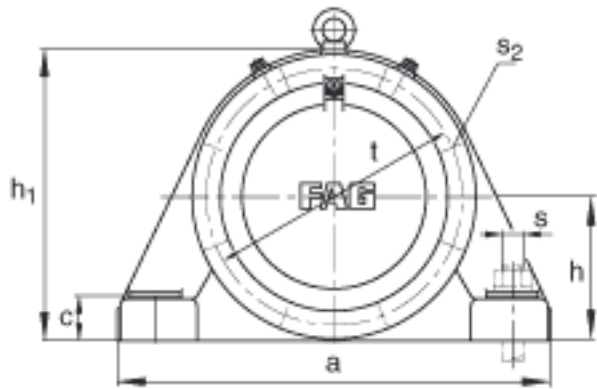
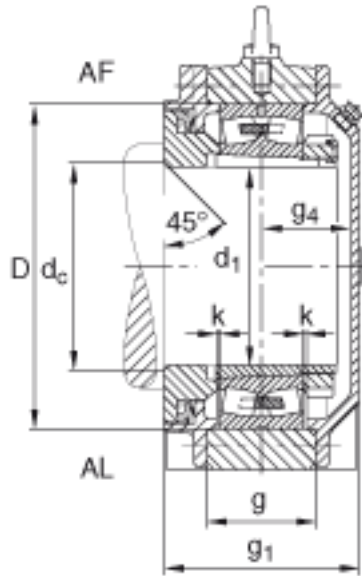


FAG BND3272-H-C-T-AL-S参数

尺寸	d ₁	340	mm	-
	a	1280	mm	-
	h ₁	820	mm	-
	s ₁	437	mm	-
	b	400	mm	-
	c	130	mm	-
	D	650	mm	-
	d _c	364	mm	-
	g	267	mm	-
	s ₄	209	mm	-
	h	410	mm	-
	k	5	mm	-
	m	1040	mm	-
	n	210	mm	-
	s	M64		-
说明	s ₂	M30		-
尺寸	t	710	mm	-
	u	72	mm	-
	v	90	mm	-
说明	s ₂	8		数量
		23272K		型号, 轴承
其他		H3272-HG		质量, 紧定套
重量	m ₁	950000	g	质量, 轴承座
说明		BND3272		型号, 轴承座

FAG BND3272-H-C-T-AL-S图片



参考资料: <http://www.sozhou.com/p/68bfd930.html>

