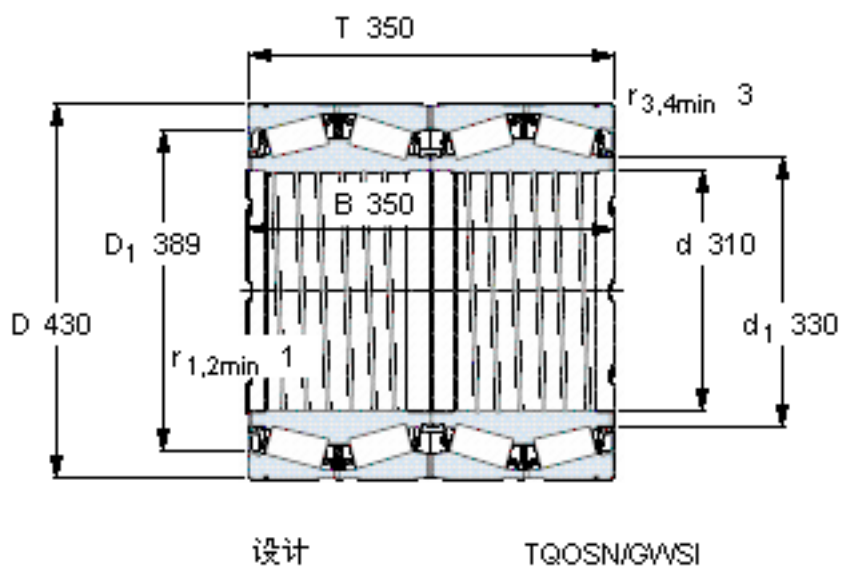


SKF BT4-8127 E1/C700 \*参数

主要尺寸	d	310	mm	-
	D	430	mm	-
	T	350	mm	-
	B	350	mm	-
基本额定载荷	C	4750000	N	动载荷
	$C_0$	9150000	N	静载荷
疲劳载荷极限	$P_u$	765000	N	-
重量	重量	147000	g	-
型号	* SKF 探索者轴承	BT4-8127 E1/C700 *	-	-

SKF BT4-8127 E1/C700 \*图片



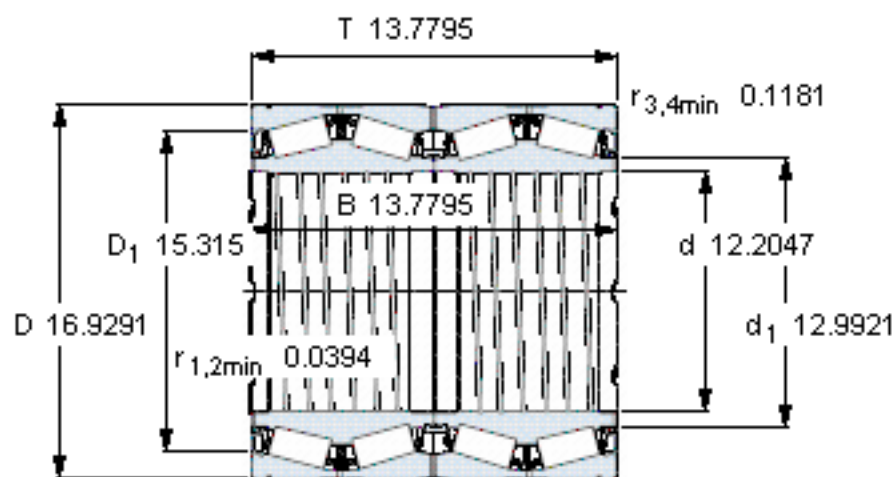
计算系数

e 0,3  
Y<sub>1</sub> 2  
Y<sub>2</sub> 3,1  
Y<sub>0</sub> 2,04

对比数据

额定载荷  
径向 [kN] C<sub>F</sub> 1020  
轴向 [kN] C<sub>Fa</sub> 160  
推力系数 K 1,81

参考资料:<http://www.sozhou.com/p/68a958e3.html>



设计

TQOSN/GWSI

**计算系数**

$e = 0,3$

$Y_1 = 2$

$Y_2 = 3,1$

$Y_0 = 2,04$

**对比数据**

额定载荷

径向 [kN]

轴向 [kN]

推力系数

$C_F = 1020$

$C_{Fa} = 160$

$K = 1,81$