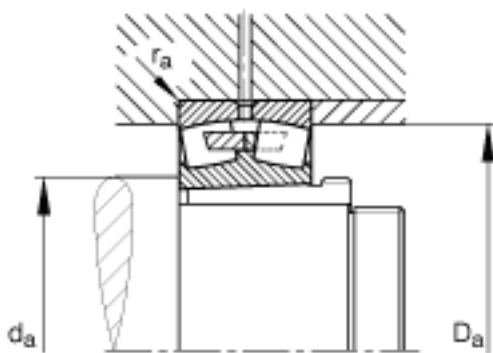


FAG 241/500-B-K30-MB + AH241/500参数

极限转速	n_G	590	r/min	极限转速
参考转速	n_B	200	r/min	参考速度
疲劳极限载荷	C_{ur}	1340000	N	疲劳极限载荷, 径向
尺寸	d_{1H}	480	mm	-
	D	830	mm	-
	B	325	mm	-
	a	25	mm	-
	b	37	mm	-
	D_1	701.8	mm	-
	$D_{a\ max}$	798	mm	-
	d	500	mm	-
	d_{2G}	Tr520x6		-
	$d_{a\ min}$	532	mm	-
	d_s	12.5	mm	-
	l	362	mm	-
	n_s	23.5	mm	-
	$r_{a\ max}$	6	mm	-
	r_{min}	7.5	mm	-
	说明		AH241/500	
重量	m	738000	g	质量
	m_1	58800	g	质量, 退卸套
基本额定载荷	C_r	8650000	N	基本额定动载荷, 径向
计算系数	e	0.39		-
	Y_1	1.73		-
	Y_2	2.58		-
基本额定载荷	C_{0r}	18300000	N	基本额定静载荷, 径向
计算系数	Y_0	1.69		-

FAG 241/500-B-K30-MB + AH241/500图片



参考资料:<http://www.sozhou.com/p/68682e95.html>