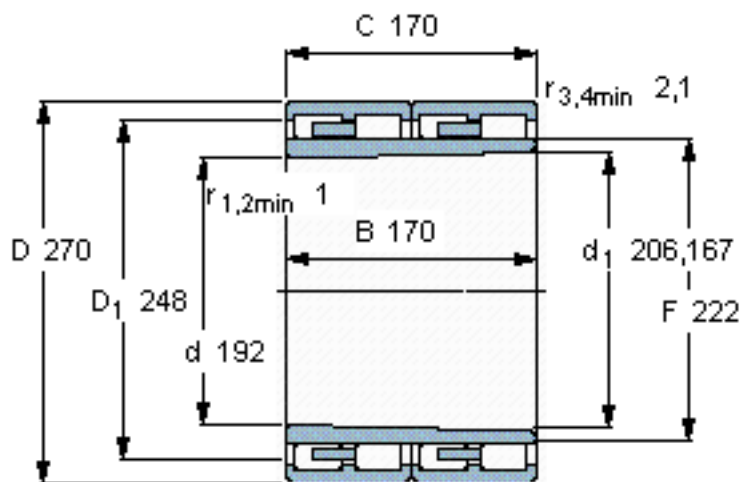


SKF 313153参数

| | | | | |
|--------|-------|---------|----|-----|
| 主要尺寸 | d | 192 | mm | - |
| | D | 270 | mm | - |
| | B | 170 | mm | - |
| | C | 170 | mm | - |
| 基本额定载荷 | C | 1170000 | N | 动载荷 |
| | C_0 | 2700000 | N | 静载荷 |
| 疲劳载荷极限 | P_u | 275000 | N | - |
| 重量 | 重量 | 28500 | g | - |
| 型号 | 型号 | 313153 | - | - |

SKF 313153图片

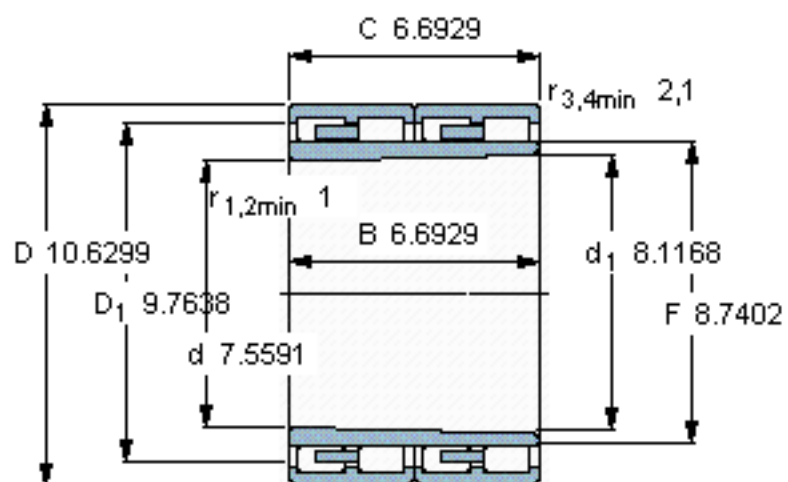


设计
BC4T.1/WO

圆锥孔，圆锥
1: 12

计算系数
 k_r 0,48

参考资料:<http://www.sozhou.com/p/6863ecb4.html>



设计
BC4T.1/WO

圆锥孔，圆锥
1: 12

计算系数
 k_r 0,48