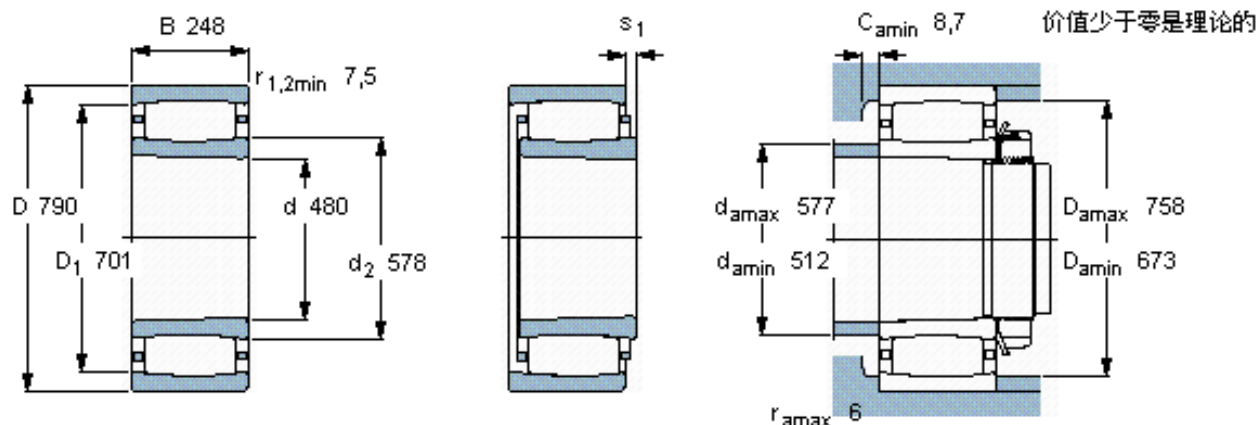


SKF C 3196 KMB *参数

主要尺寸	d	480	mm	-
	D	790	mm	-
	B	248	mm	-
基本额定载荷	C	6950000	N	动载荷
	C_0	12500000	N	静载荷
疲劳载荷极限	P_u	830000	N	-
额定转速	参考转速	560	r/min	-
	极限转速	750	r/min	-
重量	重量	523000	g	-
型号	* SKF 探索者轴承	C 3196 KMB *	-	-
说明	**请核查供货情况	-	-	-

SKF C 3196 KMB *图片



圆锥孔，圆锥
1: 12

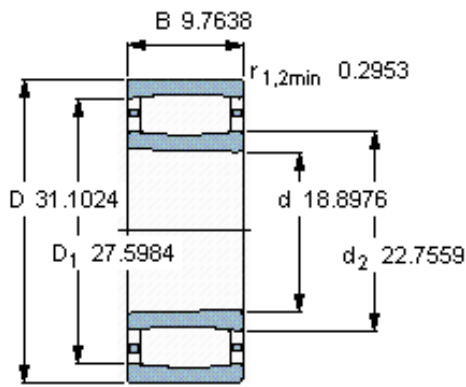
轴向位移 s_1

对中误差系数 k_1
运行游隙系数 k_2

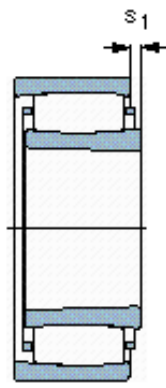
35,1

-
0,10

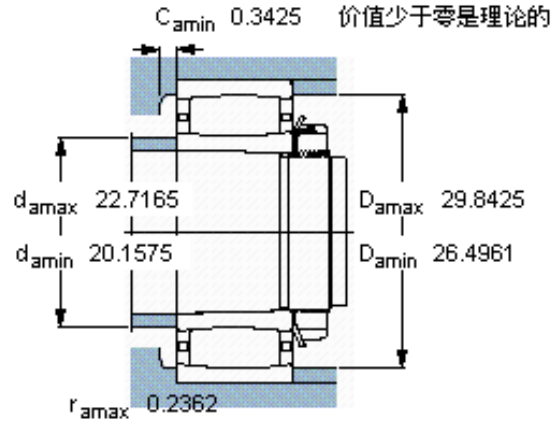
参考资料: <http://www.sozhou.com/p/685aa4c2.html>



圆锥孔，圆锥
1: 12



轴向位移 s_1



对中误差系数 k_1
运行游隙系数 k_2

1.381

-
0,109