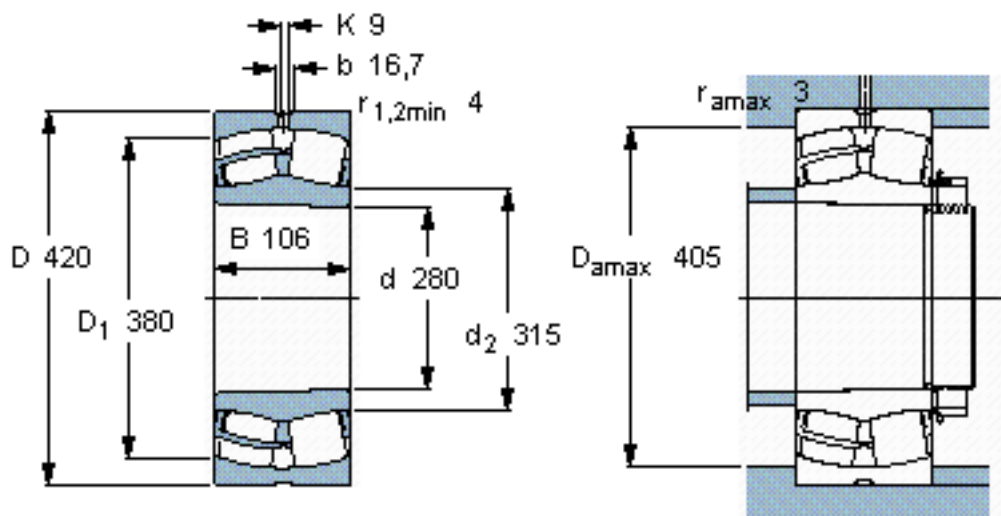


SKF 23056 CCK/W33 \*参数

主要尺寸	d	280	mm	-
	D	420	mm	-
	B	106	mm	-
基本额定载荷	C	1730000	N	动载荷
	$C_0$	2850000	N	静载荷
疲劳载荷极限	$P_u$	224000	N	-
额定转速	参考转速	1300	r/min	-
	极限转速	1600	r/min	-
重量	重量	51000	g	-
型号	* SKF 探索者轴承	23056 CCK/W33 *	-	-

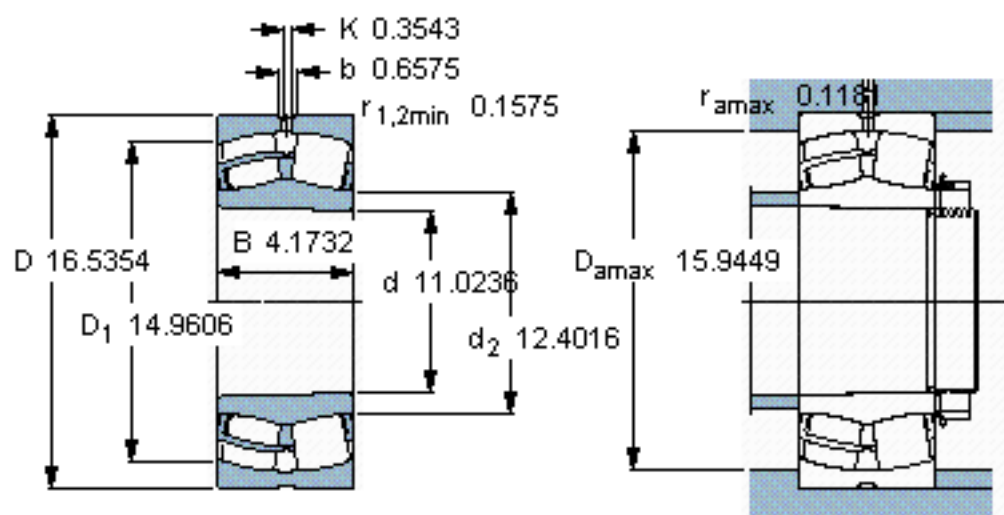
SKF 23056 CCK/W33 \*图片



**计算系数**  
e 0,23  
Y<sub>1</sub> 2,9  
Y<sub>2</sub> 4,4  
Y<sub>0</sub> 2,8

圆锥孔，圆锥  
1: 12

参考资料: <http://www.sozhou.com/p/68104866.html>



圆锥孔，圆锥  
1: 12