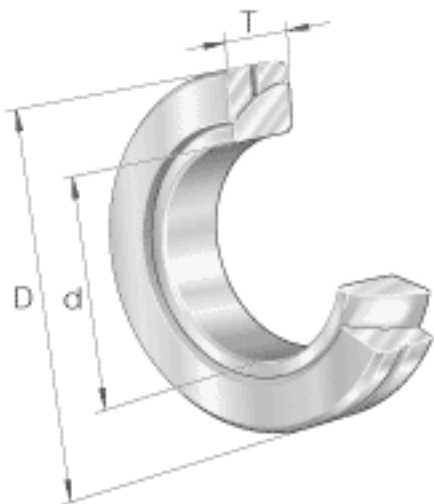
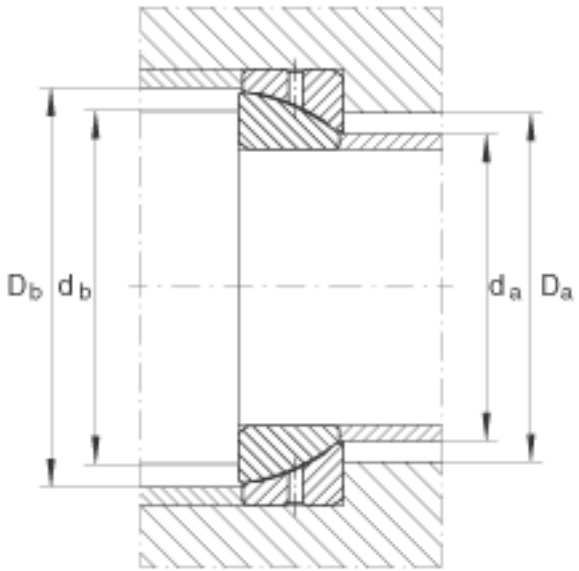
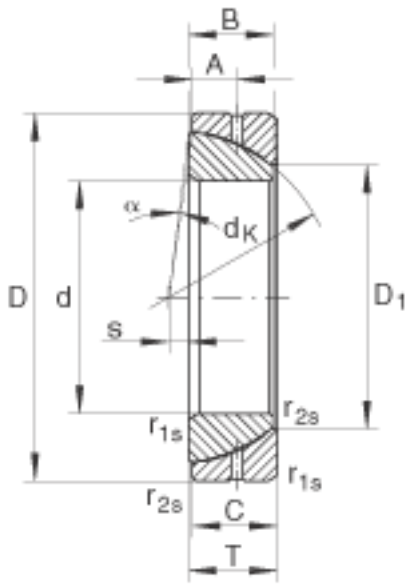


INA GE140-SX参数

尺寸	d	140	mm	公差: 0 / -0,025
	D	210	mm	公差: 0 / -0,03
	T	45	mm	公差: +/-0,35
	A	22.5	mm	-
	B	42	mm	公差: 0 / -0,5
	C	42	mm	公差: 0 / -0,5
	D ₁	160.6	mm	-
	D _{a min}	171	mm	-
	D _{b min}	202	mm	-
	d _{a max}	156.9	mm	-
	d _{b max}	184	mm	-
	d _K	200	mm	-
	r _{1s min}	2.5	mm	倒角尺寸
	r _{2s min}	0.6	mm	倒角尺寸
	s	20	mm	-
	接触角	α	1.8	-
	重量	m	6500	g
基本额定载荷	C _r	680000	N	基本额定动载荷, 径向
	C _{0r}	3450000	N	基本额定静载荷, 径向

INA GE140-SX图片





参考资料:<http://www.sozhou.com/p/67e3cbde.html>