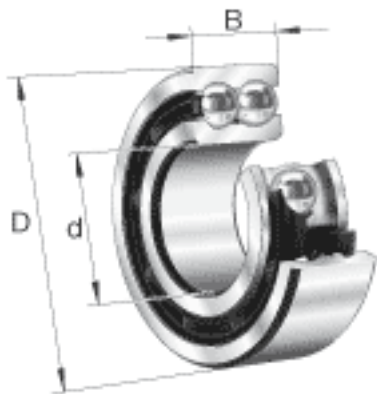
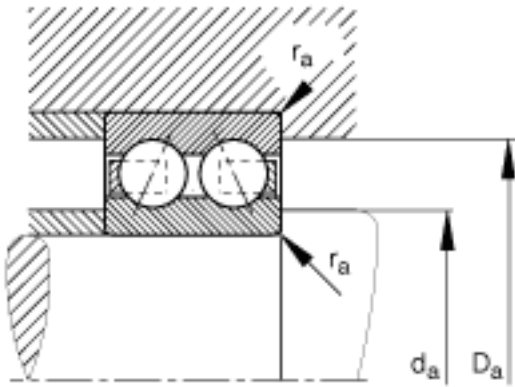


**FAG 30/6-B-TVH参数**

尺寸	d	6	mm	-	
	D	17	mm	-	
	B	9	mm	-	
	a	8.8	mm	-	
	$D_1$			-	
	$D_{a \max}$	15	mm	-	
	$d_1$	8.3	mm	-	
	$d_{a \min}$	8	mm	-	
	$r_{a \max}$	0.3	mm	-	
	$r_{\min}$	0.3	mm	-	
	接触角	$\alpha$	25		接触角
	重量	m	10	g	质量
基本额定载荷	$C_r$	3100	N	基本额定动载荷，径向	
	$C_{0r}$	1420	N	基本额定静载荷，径向	
疲劳极限载荷	$C_{ur}$	72	N	疲劳极限载荷，径向	
极限转速	$n_G$	31500	r/min	极限转速	
参考转速	$n_B$	32000	r/min	参考转速	

**FAG 30/6-B-TVH图片**





参考资料: <http://www.sozhou.com/p/67e07f3a.html>