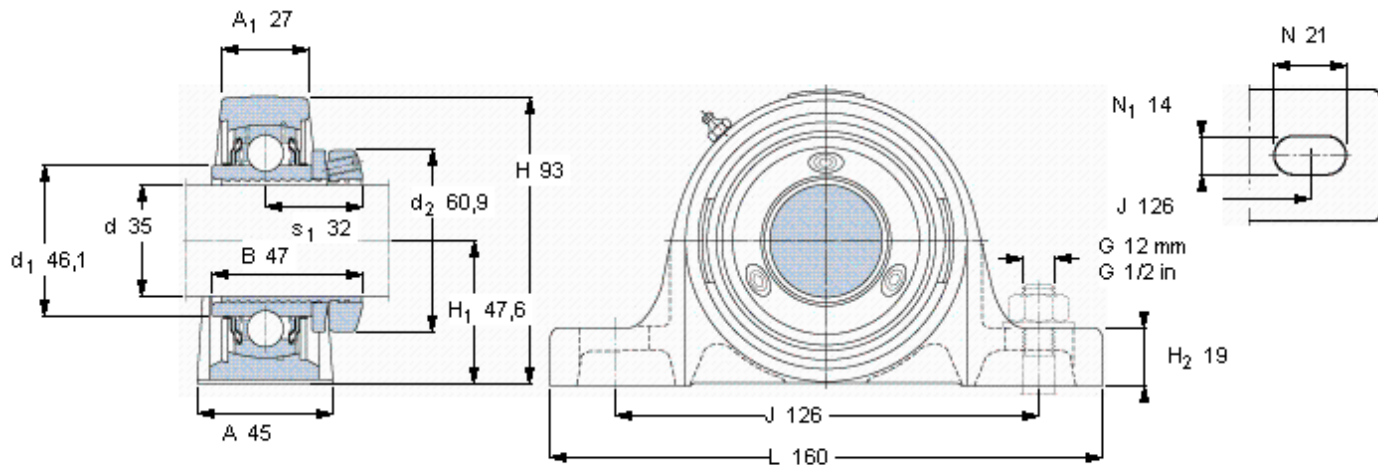


SKF SY 35 PF参数

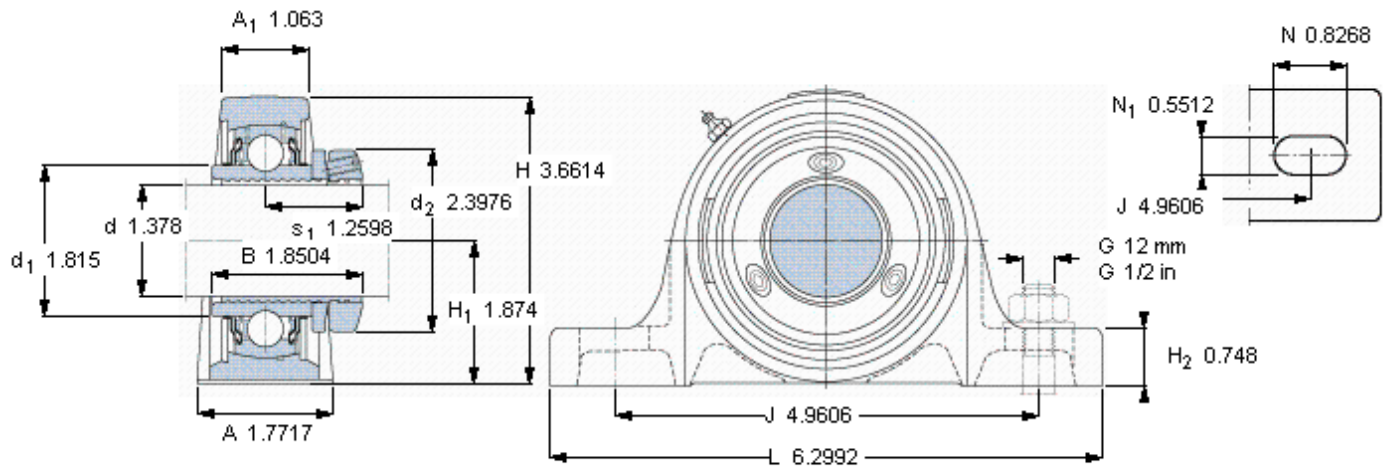
主要尺寸	d	35	mm	-
	A	45	mm	-
	H	93	mm	-
	H <sub>1</sub>	47.6	mm	-
	L	160	mm	-
基本额定载荷	C	25500	N	动载荷
	C <sub>0</sub>	15300	N	静载荷
极限转速	极限转速	5300	r/min	-
重量	重量	1550	g	-
型号	轴承单元	SY 35 PF	-	-
	轴承座	SY 507 M	-	-
	轴承	YSP 207-2F	-	-

SKF SY 35 PF图片



平头螺钉  
紧固扭矩(最大) [Nm]

参考资料: <http://www.sozhou.com/p/67cb8fae.html>



平头螺钉  
 紧固扭矩(最大) [Nm]

M  
 7.4