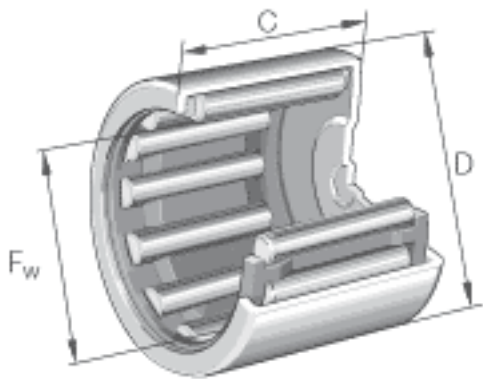


INA BK3020参数

尺寸	$F_w$	30	mm	-
	D	37	mm	-
	C	20	mm	公差: -0,3
	$C_{t\ min}$	17.3	mm	-
疲劳极限载荷	$C_{ur}$	5100	N	疲劳极限载荷, 径向
极限转速	$n_G$	8600	r/min	极限转速
参考转速	$n_B$	6000	r/min	参考转速
说明		LR25X30x20.5		合适的内圈
		IR25X30x20.5		合适的内圈
尺寸	$r_{min}$	0.8	mm	-
重量	m	47	g	质量
基本额定载荷	$C_r$	22000	N	基本额定动载荷, 径向
	$C_{0r}$	39500	N	基本额定静载荷, 径向

INA BK3020图片



参考资料:<http://www.sozhou.com/p/67c0db5c.html>

