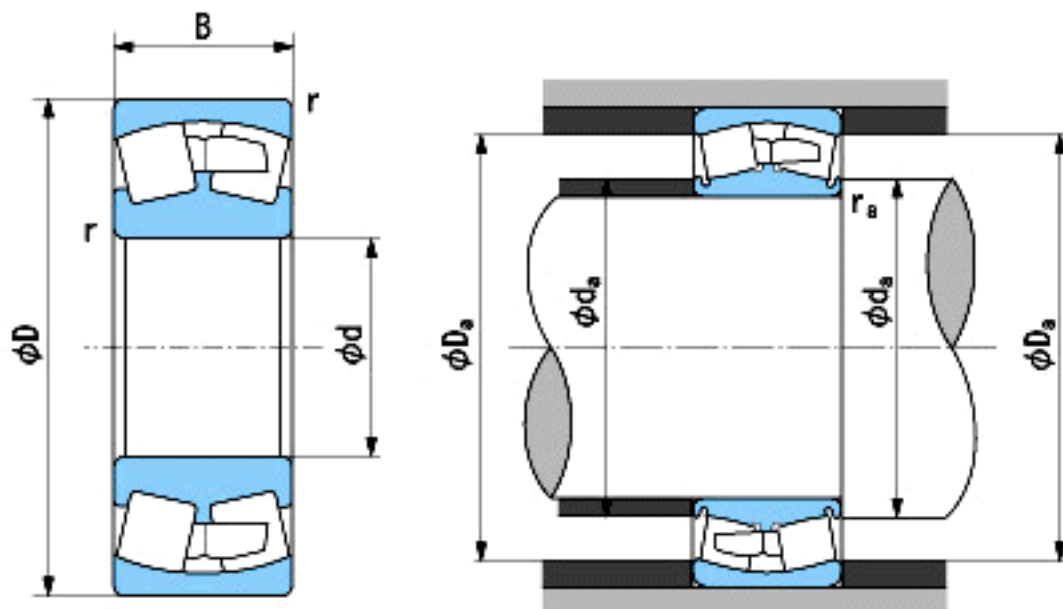


NACHI 22208AEX参数

外形尺寸	d	40	mm	内径
	D	80	mm	外径
	B	23	mm	宽度
	r	1.1~2	mm	轴向
	r	1.1~3.5	mm	轴向
安装尺寸	da (min)	47.0	mm	(最小)
	Da (max)	73.0	mm	(最大)
	ra (max)	1.0	mm	(最大)
重量	Mass	560	g	重量
基本额定载荷	Cr	106000	N	动载荷
	Cor	81000	N	静载荷
极限速度	Grease	8500	r/min	脂润滑
	Oil	10900	r/min	油润滑

NACHI 22208AEX图片



参考资料:<http://www.sozhou.com/p/677fe903.html>