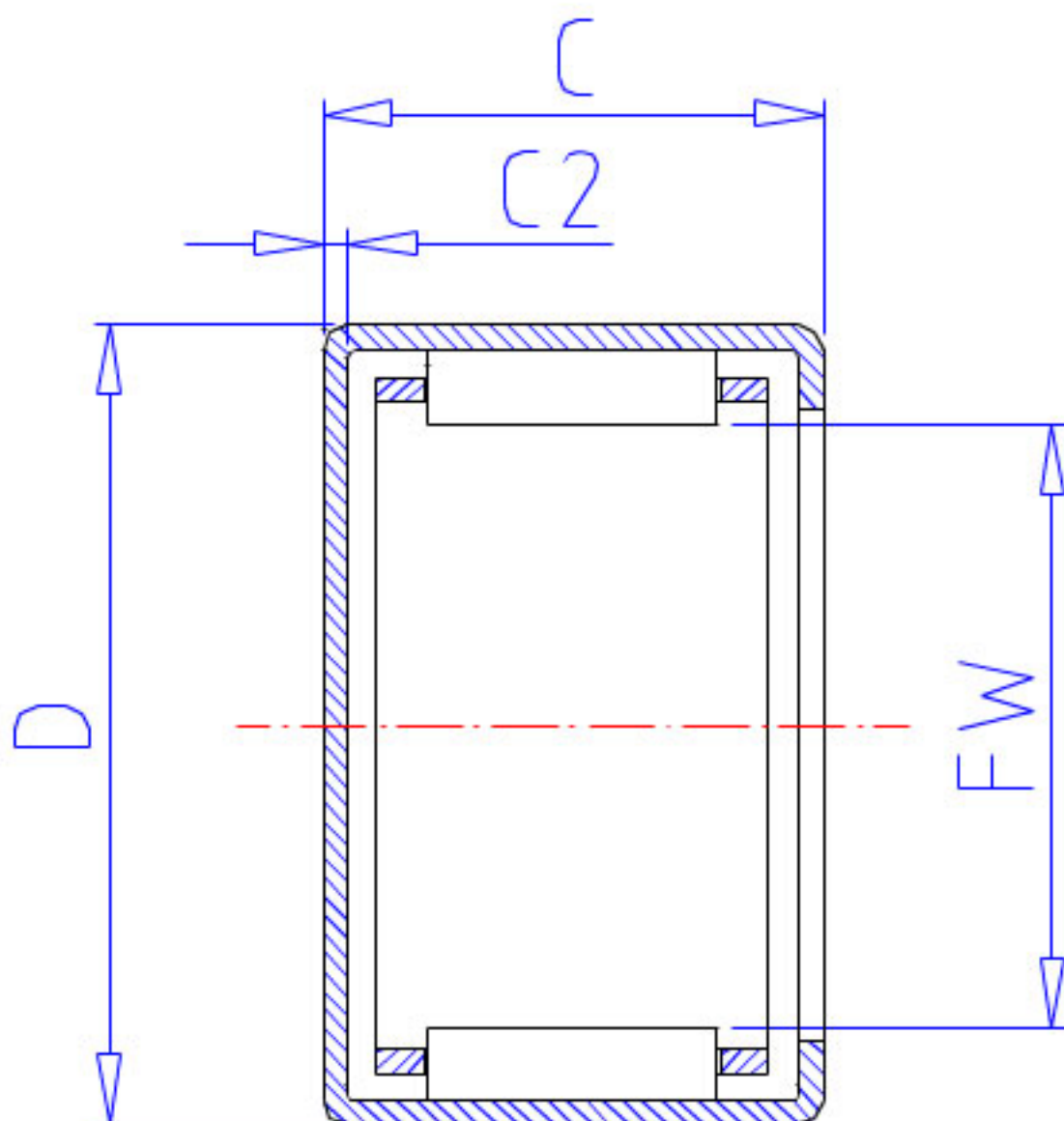


NSK MFJL-2525L参数

型号	型号	MFJL-2525L		-
外形尺寸	FW	25	mm	内径
	D	33		外径
	C	25	mm	宽度
	C2	1.0	mm	(最大)
基本额定载荷	CR	28000	N	动载荷
	CR2	2850	kgf	动载荷
极限载荷	PMAX	19000	N	极限载荷
	PMAX2	1940	kgf	极限载荷
极限转速	LS	13000	1/min	极限转速
重量	MASS	48	g	重量

NSK MFJL-2525L图片



参考资料:<http://www.sozhou.com/p/67710e0a.html>

