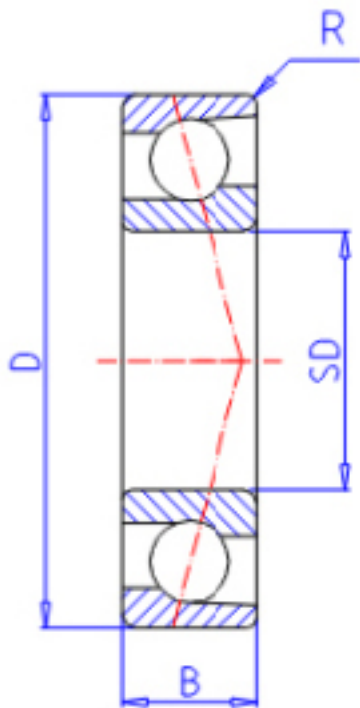


KOYO 7307参数

主要尺寸	SD	35	mm	内径
	D	80	mm	外径
	B	21	mm	宽度
	R	1.5	mm	(最小)
型号	ORDER	7307		型号
基本额定载荷	C	39900	N	动载荷
	C0	26400	N	静载荷
极限转速	NG	8000	1/min	脂润滑
	NO	10000	1/min	油润滑

KOYO 7307图片



参考资料:<http://www.sozhou.com/p/67677356.html>

