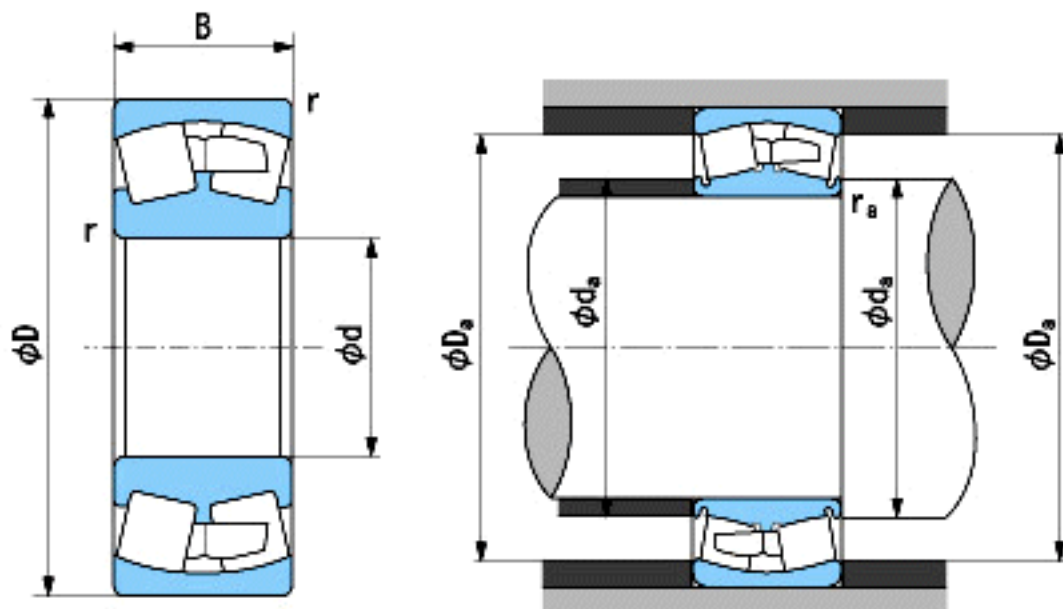


NACHI 22320AEX参数

| | | | | |
|--------|----------|--------|-------|------|
| 外形尺寸 | d | 100 | mm | 内径 |
| | D | 215 | mm | 外径 |
| | B | 73 | mm | 宽度 |
| | r | 3~5 | mm | 轴向 |
| | r | 3~8 | mm | 轴向 |
| 安装尺寸 | da (min) | 114.0 | mm | (最小) |
| | Da (max) | 201.0 | mm | (最大) |
| | ra (max) | 2.5 | mm | (最大) |
| 重量 | Mass | 13200 | g | 重量 |
| 基本额定载荷 | Cr | 890000 | N | 动载荷 |
| | Cor | 775000 | N | 静载荷 |
| 极限速度 | Grease | 3300 | r/min | 脂润滑 |
| | Oil | 4200 | r/min | 油润滑 |

NACHI 22320AEX图片



参考资料:<http://www.sozhou.com/p/67449c50.html>