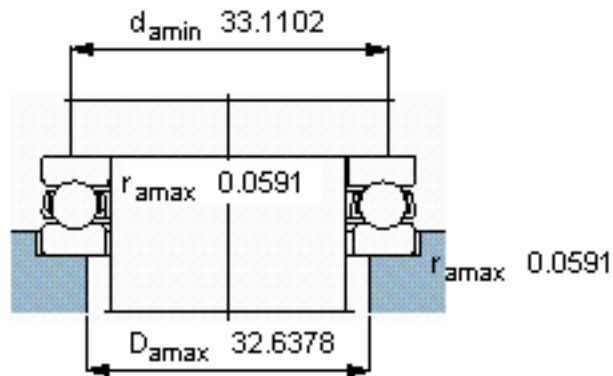
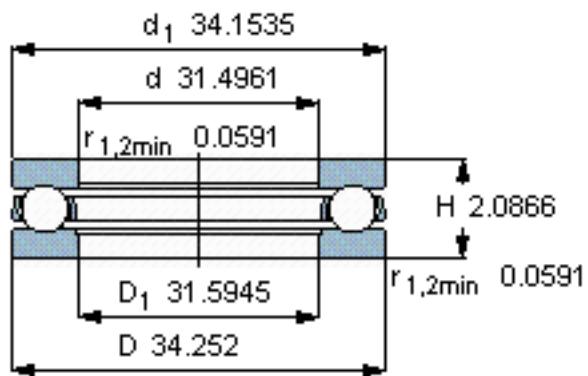
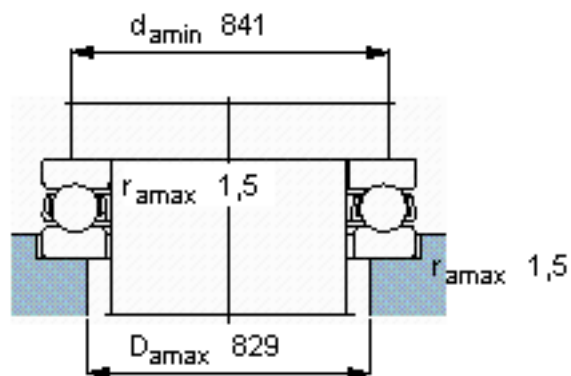
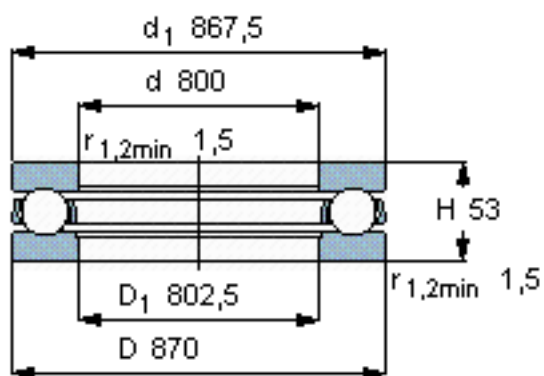


### SKF 510/800 F参数

主要尺寸	d	800	mm	-
	D	870	mm	-
	H	53	mm	-
基本额定载荷	C	371000	N	动载荷
	$C_0$	3200000	N	静载荷
疲劳载荷极限	$P_u$	40500	N	-
最小载荷系数	A	53	-	-
额定转速	额定转度	560	r/min	-
	极限转速	800	r/min	-
重量	重量	32500	g	-
型号	型号	510/800 F	-	-

### SKF 510/800 F图片



参考资料:<http://www.sozhou.com/p/673ec164.html>