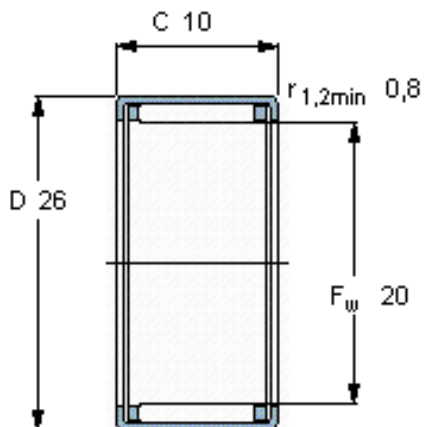


SKF HK 2010参数

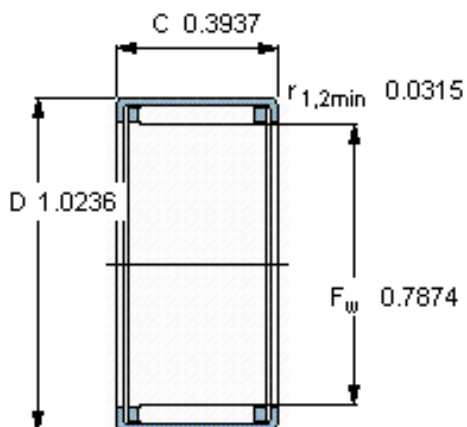
主要尺寸	F_w	20	mm	-
	D	26	mm	-
	C	10	mm	-
基本额定载荷	C	6160	N	动载荷
	C_0	8500	N	静载荷
疲劳载荷极限	P_u	930	N	-
额定转速	参考转速	12000	r/min	-
	极限转速	14000	r/min	-
重量	重量	12	g	-
型号	型号	HK 2010	-	-

SKF HK 2010图片



适宜的附件

IR内圈 IR 15x20x12 IS
 LR内圈 -
 G密封件 G 20x26x4
 SD密封件： SD 20x26x4



适宜的附件

IR内圈 IR 15x20x12 IS
 LR内圈 -
 G密封件 G 20x26x4
 SD密封件： SD 20x26x4

参考资料：<http://www.sozhou.com/p/672c7bf1.html>