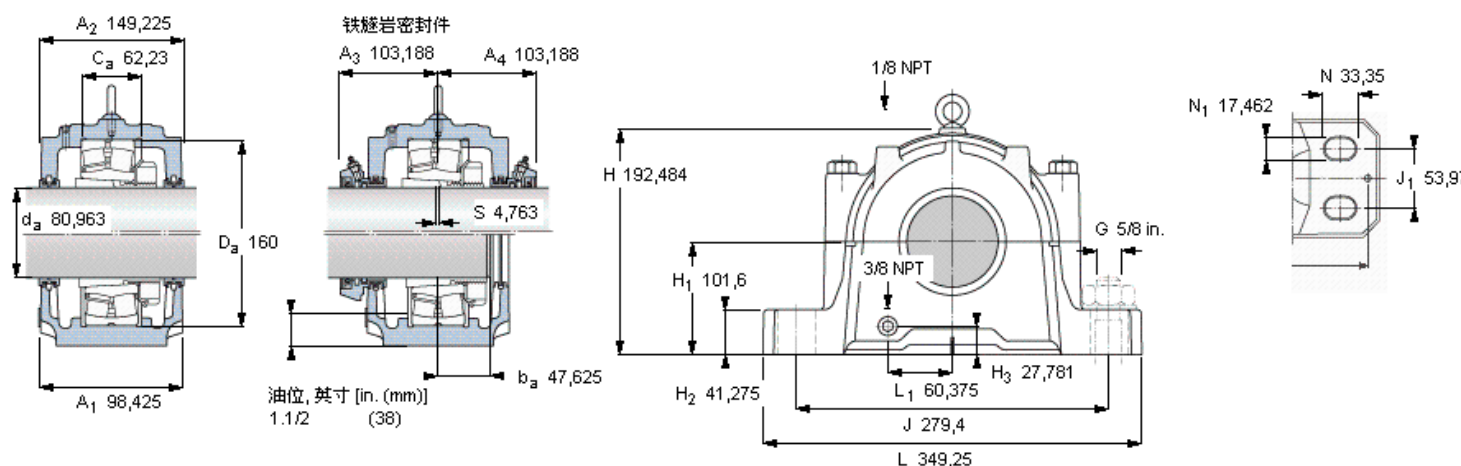


SKF 23218 CCK/W33参数

轴直径	d_a	80.963	mm	-
轴承	型号	23218 CCK/W33	-	-
基本额定载荷	C	355000	N	动载荷
主要尺寸	A_2	149.225	mm	-
	L	349.25	mm	-
	H	192.484	mm	-
	H_1	101.6	mm	-
重量	重量	23100	g	-
带下列密封件的轴承座 套件型号	PosiTrac密封件	SAW 23518	-	-
	PosiTrac Plus密封件	SAW 23518 TLC	-	-
	铁燧岩密封件	SAW 23518 T	-	-

SKF 23218 CCK/W33图片



轴承座套件部件¹⁾

轴承座 ²⁾	SAW 518
轴承 ³⁾	23218 CCK/W33
定位环	SR 18-15 (1)
紧定套	SNW 118x3.3/16

密封件选择：

PosiTrac密封件	LOR 188
PosiTrac Plus 接触元件	B 10724-188
铁燧岩密封件	TER 188

其他的密封选择

带 V 形圈的燧岩密封件 (后缀 TV)	TER 188 V
接触密封件 (后缀 -210)	-
端盖 (后缀 Y)	EPR 11

注释

- 轴承座套件中的部件也可单独订购
- 轴承座始终配备迷宫密封环和定位环
- 参看型录“滚子轴承”中的其他内部游隙数据
- 有关 100% 轴承充填和 50% 轴承座充填要求，在修改设计或订购之前请先向 SKF 询问

额定速度, r/min

轴承极限转速	3800
PosiTrac Plus 密封件的最高速度	-
燧岩密封件的最高速度	-

有帽螺栓

尺寸 [英寸]	5/8 - 11 x 3.1/2 LG. GR 5
推荐的紧固	
扭矩 [ft.lbs (Nm)]	110 (150)

适用的固定螺栓

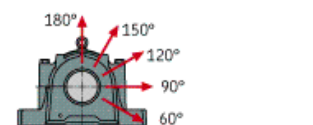
尺寸 [英寸 (毫米)]	5/8 (16)
--------------	----------

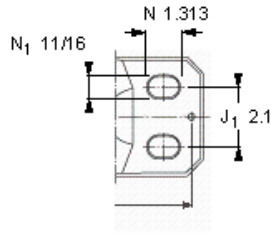
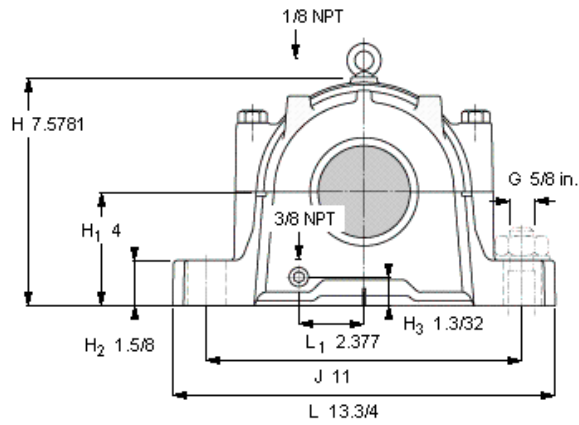
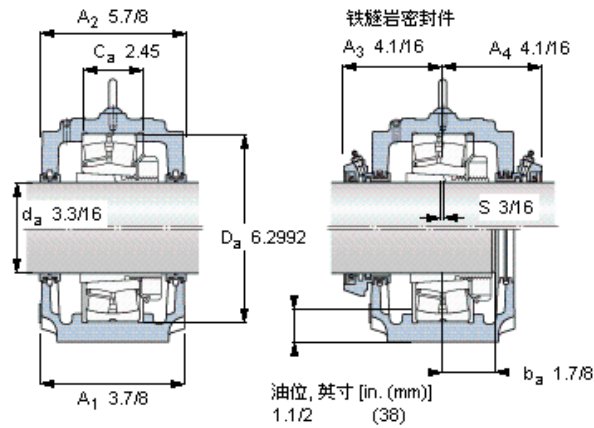
油脂量⁴⁾

初步填充, lb (kg)	0,9 (0,41)
---------------	------------

轴承座最高安全负荷 [lbf (kN)]

P_{60°	22800 (101)
P_{90°	13700 (61)
P_{120°	8600 (38)
P_{150°	7800 (35)
P_{180°	9500 (42)
P_a	-





轴承座套件部件¹⁾

轴承座 ²⁾	SAW 518
轴承 ³⁾	23218 CCKAW33
定位环	SR 18-15 (1)
紧定套	SNW 118x3.3/16

密封件选择：

PosiTrac密封件	LOR 188
PosiTrac Plus 接触元件	B 10724-188
铁燧岩密封件	TER 188

其他的密封选择

带 V 形圈的燧岩密封件 (后缀 TV)	TER 188 V
接触密封件 (后缀 -210)	-
端盖 (后缀 Y)	EPR 11

注释

- 1) 轴承座套件中的部件也可单独订购
- 2) 轴承座始终配备迷宫密封环和定位环
- 3) 参看型录“滚子轴承”中的其他内部游隙数据
- 4) 有关 100% 轴承充填和 50% 轴承座充填要求，在修改设计或订购之前请先向 SKF 询问

额定速度, r/min

轴承极限转速	3800
PosiTrac Plus 密封件的最高速度	-
燧岩密封件的最高速度	-

有帽螺栓

尺寸 [英寸]	5/8 - 11 x 3.1/2 LG. GR 5
推荐的紧固扭矩 [ft.lbs (Nm)]	110 (150)

适用的固定螺栓

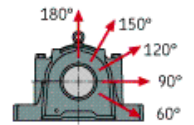
尺寸 [英寸 (毫米)]	5/8 (16)
--------------	----------

油脂量⁴⁾

初步填充, lb (kg)	0,9 (0,41)
---------------	------------

轴承座最高安全负荷 [lbf (kN)]

P _{60°}	22800 (101)
P _{90°}	13700 (61)
P _{120°}	8600 (38)
P _{150°}	7800 (35)
P _{180°}	9500 (42)
P _a	-



Key587

参考资料: <http://www.sozhou.com/p/66fa68e5.html>